

***UNIVERZITET CRNE GORE
ARHITEKTONSKI FAKULTET***

***PREDMET
MEHANIKA I OTPORNOST MATERIJALA***

***SKRIPTA
ZA II DIO PREDMETA – OTPORNOST MATERIJALA***

***STUDIJSKA GODINA
2021/2022***

***PREDMETNI NASTAVNIK
Doc. dr Milivoje Rogać***

Mehanika i otpornost materijala
Dolje naznačeni podaci se odnos na II
dio predmeta – OTPORNOST
MATERIJALA

Šifra predmeta	Status predmeta	Semestar	Broj ECTS kredita	Fond časova
	obavezan	II	4	2P+1V+1L

Studijski programi za koje se organizuje:

OSNOVNE AKADEMSKE STUDIJE ARHITEKTURE, Integrisani program 5+0, dužina trajanja 10 semestara i 300 kredita.

Uslovljenost drugim predmetima:

Nema uslovljenosti.

Ciljevi izučavanja predmeta:

Kroz II dio ovog predmeta studenti se upoznaju sa osnovama Otpornosti materijala koje su teorijska osnova za stručne predmete koji se izučavaju u narednim godinama.

Ime i prezime nastavnika i saradnika:

Doc.dr Milivoje Rogač (milivojer@ucg.ac.me)

- nastavnik

Mr Ivana Drobnjak (drobnjak.i@ucg.ac.me)

- saradnik

Metode nastave i savladavanja gradiva:

Predavanja, računске vježbe. Učenje i samostalna izrada zadataka. Konsultacije. Polaganje testova i kolokvijuma

Sadržaj predmeta:

Pripremna nedjelja	Priprema i upis semestra.
I nedjelja	
II nedjelja	
III nedjelja	
IV nedjelja	NASTAVNE OBLASTI KOJE SE IZUČAVAJU U I DIJELU PREDMETA – MEHANIKA!
V nedjelja	
VI nedjelja	
VII nedjelja	
VIII nedjelja	Geometrijske karakteristike presjeka.
IX nedjelja	Analiza napona.
X nedjelja	Analiza deformacija. Veze između napona i deformacija.
XI nedjelja	Aksijalno naprezanje.
XII nedjelja	Čisto pravo savijanje.
XIII nedjelja	Čisto koso savijanje.
XIV nedjelja	Ekscentrični pritisak.
XV nedjelja	Savijanje sa poprečnim opterećenjem.
	KOLOKVIJUM II

Obaveze studenata u toku nastave:

Studenti su obavezni da pohađaju predavanja i vježbe, polože testove i kolokvijum II.

Konsultacije:

Doc. dr Milivoje Rogač, Građevinski fakultet, kancelarija br. 117, utorak i petak od 12.00 do 14.00 časova.

Mr Ivana Drobnjak, Građevinski fakultet, kancelarija br. 138, utorak i petak od 12.00 do 14.00 časova.

OPTEREĆENJE STUDENATA

nedjeljno	u semestru
4 kredita x 40/30 = 5 sati i 33 minuta struktura: Predavanja: 2 sata Vježbe: 2 sata Individualni rad studenata: 1 sata i 33 min samostalnog rada uključujući izradu grafičkih radova, testova i konsultacije	Nastava i završni ispit: (5 sati i 33 min)x16 = 88 sati i 8 min Neophodne pripreme (administracija, upis, ovjera prije početka semestra): 2x (5 sati i 33 min) = 11 sati i 6 min Ukupno opterećenje za predmet : 4,0x30 = 120 sati Dopunski rad: za pripremu ispita u popravnom ispitnom roku 20 sata i 46 min Struktura opterećenja: (88 sati i 8 min - nastava) + (11 sati i 6 min - neophodna priprema) + (20 sata i 46 min - dopunski rad) = 120 sati

Literatura za II dio predmeta – Otpornost materijala:

Građevinska mehanika (II dio) – OTPORNOST, R. Pejović

Tablice iz otpornosti materijala, R. Pejović

Mehanika i otpornost materijala-Zbirka riješenih ispitnih zadataka, O. Jovanović, O. Mijušković, M. Đukić

Oblici provjere znanja i ocjenjivanje za II dio predmeta – Otpornost materijala:

- Uredno pohađanje nastave **max 2 poena**
- 2 testa **max 3 poena**
- Kolokvijum II **min 20 poena, max 45 poena**

Prelazna ocjena se dobija sa osvojenih najmanje 50 poen, pri čemu je potrebno da student položi oba kolokvijuma (Kolokvijum I – Mehanika, Kolokvijum II – Otpornost materijala).

Posebne naznake za predmet:

Ime i prezime nastavnika koji je pripremio podatke: Doc.dr Milivoje Rogač

Napomena: Dodatne informacije o predmetu mogu se dobiti kod predmetnog nastavnika, šefa studijskog programa i kod prodekana za nastavu.

Oblici provjere znanja i ocjenjivanje za kolokvijum II (Otpornost materijala) iz predmeta Mehanika i otpornost materijala

1. Uredno pohađanje nastave - max 2 poena

Studenti za uredno pohađanje nastave mogu dobiti maksimalno 2 poena. Za svaki izostanak sa predavanja ili vježbanja broj poena se umanjuje za 0.5.

2. Testovi - max 3 poena

Nastavnim planom i programom predviđena su dva testa koja maksimalno nose po 1.5 poena.

3. Kolokvijum II – min 20 poena, max 45 poena

Kolokvijum II se sastoji od teorijskog dijela koji nosi 15 poena i zadataka koji nose 30 poena. Teorijski dio se polaže pismeno i sastoji se od teorijskih pitanja i kratkih zadataka. Kolokvijum II se smatra položenim, i student osvaja poene, ako ukupno uradi minimum 45% zadatih pitanja i zadataka, pri čemu je potrebno da uradi minimum 35% na teorijskom dijelu kolokvijuma II i 40% na zadacima.

Ispit iz predmeta Mehanika i otpornost materijala se smatra položenim ako student položi oba kolokvijuma (kolokvijum I –mehanika, kolokvijum II - otpornost materijala) odnosno ako student osvoji 50 i više poena, pri čemu se bodovi kumulativno sabiraju sa svih provjera znanja.

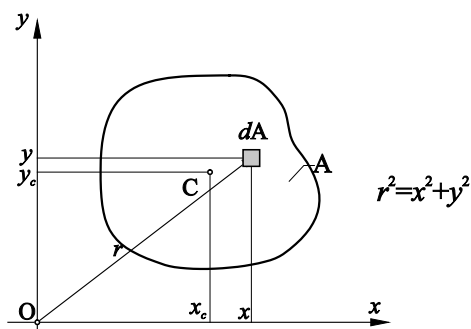
PREDAVANJA

GEOMETRIJSKE KARAKTERISTIKE RAVNIH POVRŠINA

Stanje napona i deformacija u napregnutoj gredi pored intenziteta, karaktera opterećenja i statičkog sistema, zavisi i od geometrijskih karakteristika poprečnog presjeka greda (ravne površine).

1. OSNOVNE GEOMETRIJSKE KARAKTERISTIKE POPREČNOG PRESJEKA

Posmatra se ravna površina, postavljena u koordinatnom sistemu xy ograničena proizvoljnom konturom. Pretpostavimo da su dimenzije poprečnog presjeka date u cm . U okviru posmatrane površine izdvojen je element površine dA malih dimenzija ($dA = dx dy$).



1. Površina poprečnog presjeka: $A = \int_A dA$, (cm^2), uvijek veća od nule;
2. Statički moment površine u odnosu na osu x (y): $S_x = \int_A y dA$, $S_y = \int_A x dA$, (cm^3), može biti pozitivan, negativan ili nula, u zavisnosti od položaja površine u odnosu na koordinatnu osu;

3. Koordinate težišta: $x_c = \frac{\int_A x dA}{\int_A dA} = \frac{S_y}{A}$ $y_c = \frac{\int_A y dA}{\int_A dA} = \frac{S_x}{A}$;

4. Aksijalni moment inercije poprečnog presjeka u odnosu na osu x (y):

$$I_x = \int_A y^2 dA, \quad I_y = \int_A x^2 dA, \quad (cm^4), \text{ uvijek veći od nule};$$

5. Centrifugalni moment inercije poprečnog presjeka u odnosu na ose xy :

$$I_{xy} = \int_A xy dA, \quad (cm^4), \text{ može biti pozitivan, negativan ili nula, u zavisnosti od položaja površine u odnosu na koordinatni sistem.}$$

Ako je površina simetrična u odnosu na jednu od koordinatnih osa, centrifugalni moment je jednak nuli.

6. Polarni moment inercije poprečnog presjeka u odnosu na koordinatni početak O :

$$I_0 = \int_A r^2 dA, (cm^4), \text{ uvijek veći od nule;}$$

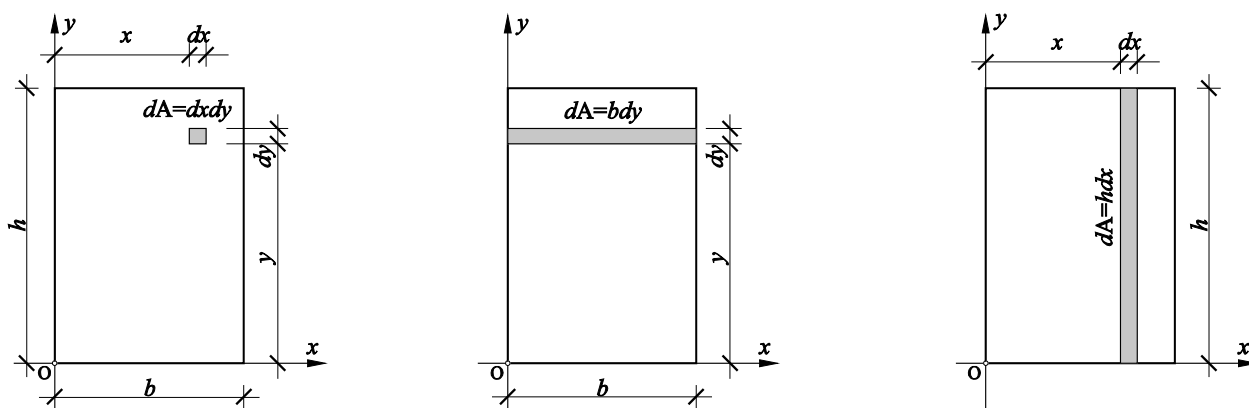
$$I_0 = \int_A (x^2 + y^2) dA = \int_A x^2 dA + \int_A y^2 dA = I_y + I_x$$

$I_0 = const$ - zbir aksijalnih momenata inercije površine u odnosu na dvije ortogonalne ose se ne mijenja pri rotaciji koordinatnog sistema oko koordinatnog početka.

PRIMJER 1:

Za pravougaoni poprečni presjek dimenzija $b \times h$, sračunati osnovne geometrijske karakteristike u odnosu na ose x i y .

Za određivanje geometrijskih karakteristika pravougaonika mali element dA možemo uzeti na jedan od dva načina prikazana na narednoj slici:



1. Površina

$$dA = b dy$$

$$A = \int_A dA = \int_A b dy = b \int_0^h dy = bh$$

$$dA = h dx$$

$$A = \int_A dA = \int_A h dx = h \int_0^b dx = bh$$

2. Statički momenti površine

$$S_x = \int_A y dA = \int_A y b dy = b \int_0^h y dy = \frac{bh^2}{2} \quad (dA = b dy)$$

$$S_y = \int_A x dA = \int_A x h dx = h \int_0^b x dx = \frac{hb^2}{2} \quad (dA = h dx)$$

3. Težište presjeka

$$x_c = \frac{S_y}{A} = \frac{\frac{hb^2}{2}}{bh} = \frac{b}{2}$$

$$y_c = \frac{S_x}{A} = \frac{\frac{bh^2}{2}}{bh} = \frac{h}{2}$$

4. Aksijalni momenti inercije

$$I_x = \int_A y^2 dA = \int_A by^2 dy = b \int_0^h y^2 dy = \frac{bh^3}{3} \quad (dA = b dy)$$

$$I_y = \int_A x^2 dA = \int_A hx^2 dx = h \int_0^b x^2 dx = \frac{hb^3}{3} \quad (dA = h dx)$$

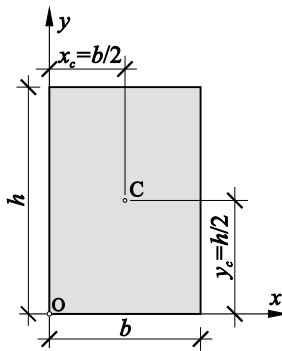
5. Centrifugalni moment inercije

$$I_{xy} = \int_A xy dA = \int_A xy dx dy = \int_0^b x dx \int_0^h y dy = \frac{b^2 h^2}{4} \quad (dA = dx dy)$$

6. Polarni moment inercije

$$I_0 = I_x + I_y = \frac{bh^3}{3} + \frac{hb^3}{3} = \frac{bh}{3}(h^2 + b^2)$$

Konačno, geometrijske karakteristike pravougaonika su:



$$A = bh \quad x_c = \frac{b}{2} \quad y_c = \frac{h}{2}$$

$$S_x = \frac{bh^2}{2} \quad S_y = \frac{hb^2}{2}$$

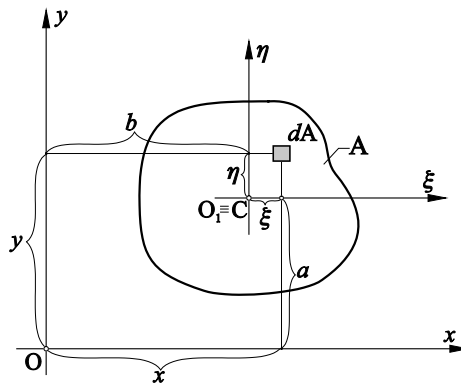
$$I_x = \frac{bh^3}{3} \quad I_y = \frac{hb^3}{3}$$

$$I_{xy} = \frac{b^2 h^2}{4} \quad I_0 = \frac{bh}{3}(h^2 + b^2)$$

2. PROMJENA MOMENATA INERCIJE PRI TRANSLACIJI KOORDINATNOG SISTEMA (STEINER-ove FORMULE)

Posmatramo zavisnost momenata inercije površine date na narednoj slici u odnosu na paralelne ose dva koordinatna sistema xy i $\xi\eta$. Dakle, poznate veličine su $I_\xi, I_\eta, I_{\xi\eta}, a$ i b , a potrebno je izračunati I_x, I_y, I_{xy} .

Ose $\xi\eta$ koje prolaze kroz težište (centar) O_I poprečnog presjeka nazivamo **težišnim** ili **centralnim osama**. Takođe, momenti inercije za težišne ose nazivamo **centralni momenti inercije**.



Veza između koordinata dva sistema je

$$x = \xi + b \quad y = \eta + a$$

pa je

$$I_x = \int_A y^2 dA = \int_A (\eta + a)^2 dA = \int_A \eta^2 dA + 2a \int_A \eta dA + a^2 \int_A dA$$

$$I_\xi = \int_A \eta^2 dA$$

$$\int_A \eta dA = 0$$

$$A = \int_A dA$$

$$I_x = I_\xi + a^2 A$$

Analogno se dobija: $I_y = I_\eta + b^2 A$,

kao i centrifugalni moment:

$$\begin{aligned} I_{xy} &= \int_A xy dA = \int_A (\xi + b)(\eta + a) dA \\ &= \int_A \xi \eta dA + a \int_A \xi dA + b \int_A \eta dA + ab \int_A dA = I_{\xi\eta} + abA \end{aligned}$$

Pa je konačno:

$$I_x = I_\xi + a^2 A$$

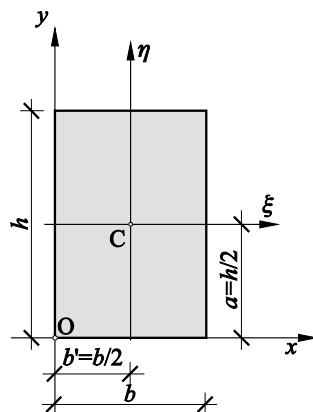
$$I_y = I_\eta + b^2 A$$

$$I_{xy} = I_{\xi\eta} + abA$$

Moment inercije površine u odnosu na neku osu jednak je zbiru sopstvenog momenta inercije u odnosu na paralelnu težišnu osu (I_ξ , I_η i $I_{\xi\eta}$) i položajnog momenta inercije ($a^2 A$, $b^2 A$ i abA).

PRIMJER 2:

Za pravougaoni poprečni presjek na slici, sračunati centralne momente inercije za težišne ose $\xi\eta$ koristeći Steiner-ovu formulu.



$$I_{\xi} = I_x - a^2 A = \frac{bh^2}{3} - \left(\frac{h}{2}\right)^2 bh = \frac{bh^3}{12}$$

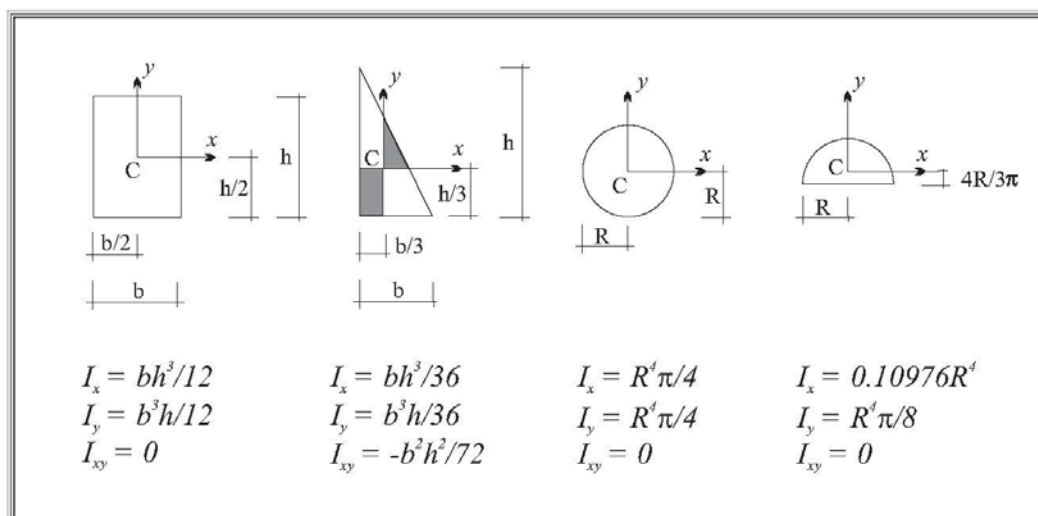
$$I_{\eta} = I_y - b'^2 A = \frac{hb^3}{3} - \left(\frac{b}{2}\right)^2 bh = \frac{hb^3}{12}$$

$$I_{\xi\eta} = I_{xy} - ab' A = \frac{b^2 h^2}{4} - \frac{h}{2} \frac{b}{2} bh = 0$$

Konačno, sopstveni momenti inercije pravougaonika stranica $b \times h$ iznose:

$$I_{\xi} = \frac{bh^3}{12} \quad I_{\eta} = \frac{hb^3}{12} \quad I_{\xi\eta} = 0$$

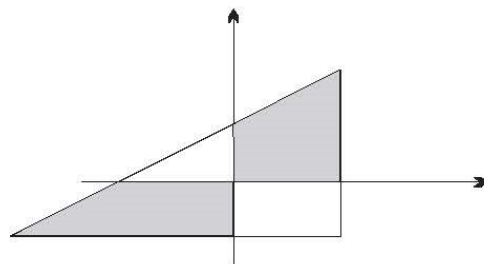
Na sličan način se mogu izvesti izrazi za sopstvene momente inercije preostalih osnovnih ravnih površina (pravouglog trougla, kružnice i polukružnice) koji su prikazani na narednoj slici.



Treba uočiti da se kod pravougaonika i trougla na treći stepen diže stranica koja je upravna na posmatranu osi.

Takođe može se vidjeti da su centrifugalni momenti inercije za figure koje imaju makar jednu osu simetrije jednaki nuli.

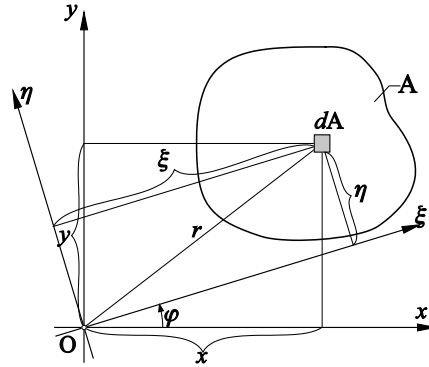
Posebnu pažnju treba obratiti na znak centrifugalnog momenta inercije trougla. Naime, znak zavisi od orijentacije trougla i koordinatnih osa odnosno od odnosa pozitivnih (na slici šrafiranih) i negativnih (na slici ne šrafiranih) površina. U gornjem slučaju negativne površine su veće od pozitivnih pa je centrifugalni moment inercije negativan. Međutim, npr za orijentaciju trougla i koordinatnih osa kao na slici niže odnos pomenutih površina je drugačiji pa je centrifugalni moment inercije pozitivan.



U slučaju lokalnog koordinatnog sistema kao na slici $I_{xy} > 0$

3. PROMJENA MOMENATA INERCIJE PRI ROTACIJI KOORDINATNOG SISTEMA

Ako su poznati momenti inercije za par upravnih koordinatnih osa xy koje prolaze kroz koordinatni početak O , postavlja se pitanje čemu su jednaki momenti inercije za koordinatne ose $\xi\eta$ koje su zarotirane za pozitivni ugao φ (suprotno kretanja kazaljke na satu). Dakle, poznate veličine su I_x , I_y , I_{xy} i φ , a potrebno je izračunati I_ξ , I_η i $I_{\xi\eta}$.



Na osnovu jednostavne geometrijske zavisnosti se mogu dobiti sledeće zavisnosti:

$$I_\xi = \frac{1}{2}(I_x + I_y) + \frac{1}{2}(I_x - I_y) \cos 2\varphi - I_{xy} \sin 2\varphi$$

$$I_\eta = \frac{1}{2}(I_x + I_y) - \frac{1}{2}(I_x - I_y) \cos 2\varphi + I_{xy} \sin 2\varphi$$

$$I_{\xi\eta} = \frac{1}{2}(I_x - I_y) \sin 2\varphi + I_{xy} \cos 2\varphi$$

4. GLAVNE OSE I GLAVNI MOMENTI INERCIJE

U prethodnom poglavlju su prikazani izrazi za proračun momenata inercije pri rotaciji koordinatnog sistema. U Otpornosti materijala su značajne ekstremne vrijednosti aksijalnih momenata inercije, kao i odgovarajuće ose. Postoje dvije granične ekstremne vrijednosti momenata inercije (maksimum i minimum) koje jednim imenom nazivamo **glavni momenti inercije**. Pravouglole ose kojima odgovaraju glavni momenti inercije nazivamo **glavne ose inercije**. Glavnu osu maksimum označavamo sa (1), odnosno odgovarajući glavni maksimalni moment inercije (I_1), dok glavnu osu minimum označavamo sa (2), odnosno odgovarajući glavni minimalni moment inercije (I_2).

S obzirom da su momenti inercije u prethodnim formulama funkcije ugla φ , proračun ekstremne vrijednost se svodi na traženje prvog izvoda prve i druge jednačine i njihovo izjednačavanje sa nulom, na osnovu čega se dobija ugao $\varphi = \alpha$ koji definiše pravac ose (1) u odnosu na osu x .

$$\operatorname{tg} 2\alpha = -\frac{2I_{xy}}{I_x - I_y}$$

Ugao α se određuje kako slijedi:

$$\text{-- za } I_x > I_y \quad \alpha_1 = \frac{1}{2} \operatorname{arctg} \left(-\frac{2I_{xy}}{I_x - I_y} \right)$$

$$\text{-- za } I_x < I_y \quad \alpha_1 = \frac{1}{2} \left[\operatorname{arctg} \left(-\frac{2I_{xy}}{I_x - I_y} \right) + 180^\circ \right]$$

Vrijednosti glavnih momenata inercije

$$I_1 = \frac{1}{2}(I_x + I_y) + \frac{1}{2}\sqrt{(I_x - I_y)^2 + 4I_{xy}^2}$$

$$I_2 = \frac{1}{2}(I_x + I_y) - \frac{1}{2}\sqrt{(I_x - I_y)^2 + 4I_{xy}^2}$$

$$I_{1,2} = 0$$

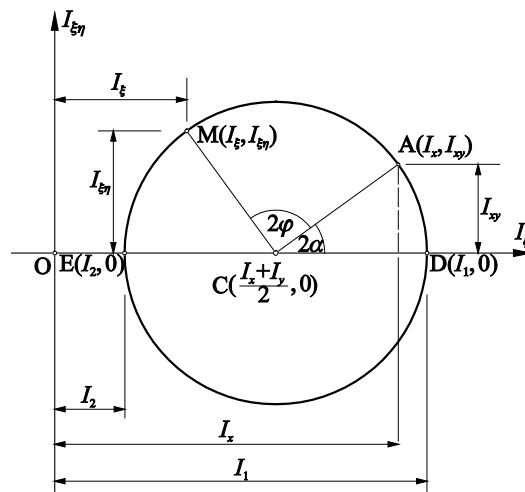
Centrifugalni moment inercije za sistem glavnih osa jednak nuli.

Svaka osa simetrije poprečnog presjeka je ujedno i jedna od glavnih osa inercije, a druga upravna na nju.

5. MOHR-OV KRUG INERCIJE

Ako su poznati momenti inercije za koordinatni sistem xy , određivanje momenta inercije za proizvoljan sistem zarotiranih osa, kao i određivanje glavnih momenata inercije i položaja glavnih osa inercije, moguće je i **grafički** pomoću Mohr-ovog kruga inercije.

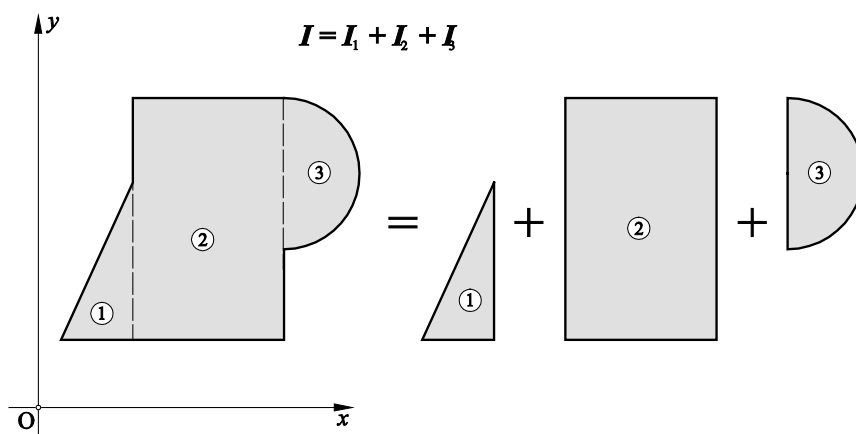
Mohr-ov krug inercije predstavlja geometrijsko mjesto tačaka čije su koordinate I_ξ i $I_{\xi\eta}$ aksijalni i centrifugalni momenti inercije date površine za sve parove upravnih osa ξ i η kroz posmatranu tačku.



Mohr-ov krug inercije konstruiše se tako što se prvo definiše tačka $C\left(\frac{I_x + I_y}{2}, 0\right)$ koja predstavlja centar kruga i tačka $A(I_x, I_{xy})$ koja predstavlja tačku na krugu. Zatim se opiše krug poluprečnika CA . Da bi se konstruisao Mohr-ov krug potrebno je usvojiti razmjeru za grafičku konstrukciju npr $1cm=1000cm^4$.

6. MOMENTI INERCIJE SLOŽENIH POVRŠINA

Složeni poprečni presjek je presjek koji se sastoji od dvije ili više osnovnih površina (pravougaonik, pravougli trougao, kružnica i polukružnica). Momenti inercije složenog poprečnog presjeka se određuju kao zbir momenata inercije osnovnih površina kako je prikazano na narednoj slici.



Postupaki proračuna geometrijskih karakteristika je sljedeći:

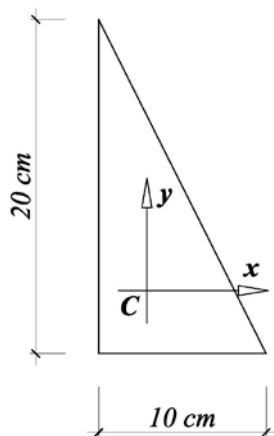
1. Prvo se složena površina podijeli na najmanji mogući broj osnovnih površina;
2. Zatim se izabere najpogodniji položaj koordinatnog sistema xy u odnosu na koji se odredi težište složene površine;
3. Za prethodno određene težišne ose sračunaju se momenti inercije koristeći Štajnerove obrasce;
4. Na osnovu sračunatih momenata inercije odredi se položaj glavnih centralnih osa (ugao α);
5. Sračunaju se glavni centralni momenti inercije I_1 i I_2 .

LITERATURA

1. R. Pejović, Građevinska mehanika (II dio) – OTPORNOST, Građevinski fakultet Univerziteta Crne Gore, Podgorica, 2014.
2. R. Pejović, Otpornost materijala, Građevinski fakultet Univerziteta Crne Gore, Podgorica, 2015.
3. V. Brčić, Otpornost materijala, Građevinska knjiga, Beograd, 1989.
4. V. Lubarda, Otpornost materijala, Univerzitet „Veljko Vlahović“ u Titogradu, Titograd, 1989.

7. RAČUNSKI PRIMJERI

1. Za pravougli trougao na slici odrediti glavne centralne ose inercije i glavne centralne momente inercije.



Centralni momenti inercije:

$$I_x = \frac{bh^3}{36} = \frac{10 \cdot 20^3}{36} = 2222.22 \text{ cm}^4$$

$$I_y = \frac{b^3h}{36} = \frac{10^3 \cdot 20}{36} = 555.56 \text{ cm}^4$$

$$I_{xy} = -\frac{b^2h^2}{72} = -\frac{10^2 \cdot 20^2}{72} = -555.56 \text{ cm}^4$$

$$I_1 = \frac{1}{2}(I_x + I_y) + \frac{1}{2}\sqrt{(I_x - I_y)^2 + 4I_{xy}^2}$$

$$I_2 = \frac{1}{2}(I_x + I_y) - \frac{1}{2}\sqrt{(I_x - I_y)^2 + 4I_{xy}^2}$$

$$\Rightarrow I_{1/2} = \frac{1}{2}(I_x + I_y) \pm \frac{1}{2}\sqrt{(I_x - I_y)^2 + 4I_{xy}^2}$$

$$I_{1/2} = \frac{1}{2}(I_x + I_y) \pm \frac{1}{2}\sqrt{(I_x - I_y)^2 + 4I_{xy}^2} =$$

$$= \frac{1}{2}(2222.22 + 555.56) \pm \frac{1}{2}\sqrt{(2222.22 - 555.56)^2 + 4(-555.56)^2} =$$

$$= 1388.89 \pm 1001.54$$

$$I_1 = 2390.43 \text{ cm}^4$$

Glavni centralni momenti inercije

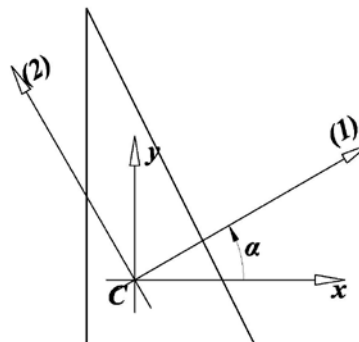
$$I_2 = 387.35 \text{ cm}^4 > 0$$

Kontrola $I_x + I_y = I_1 + I_2$

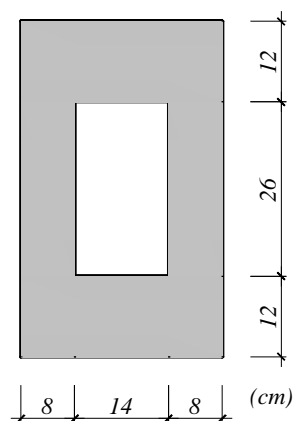
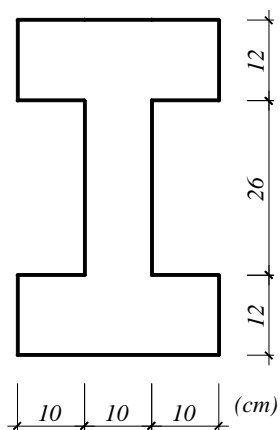
Položaj glavne centralne ose (I) u odnosu na horizontalnu osu (x) je definisan uglom (α):

$$\operatorname{tg} 2\alpha = \frac{-2I_{xy}}{I_x - I_y} = \frac{-2 \cdot (-555.56)}{2222.22 - 555.56} = 0.667$$

$$(I_x - I_y) > 0 \quad \alpha = \frac{1}{2} \operatorname{arctg} 0.667 = 16.845^\circ$$



2. Za presjeke na slici odrediti glavne centralne ose inercije i glavne centralne momente inercije.

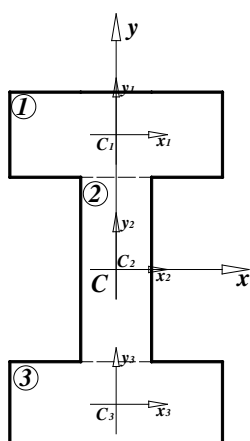


$$I_x = I_x^{[1]} + I_x^{[2]} + I_x^{[3]} = 283\,206.67 \text{ cm}^4 = I_1$$

$$I_x^{[1]} = I_{x_1} + y_{C_1}^2 A_1 = \frac{30 \cdot 12^3}{12} + 19^2 \cdot 30 \cdot 12 = 134\,280 \text{ cm}^4$$

$$I_x^{[2]} = I_{x_2} + y_{C_2}^2 A_2 = \frac{10 \cdot 26^3}{12} + 0 = 14\,646.67 \text{ cm}^4$$

$$I_x^{[3]} = I_{x_3} + y_{C_3}^2 A_3 = \frac{30 \cdot 12^3}{12} + (-19)^2 \cdot 30 \cdot 12 = 134\,280 \text{ cm}^4$$



$$I_y = I_y^{[1]} + I_y^{[2]} + I_y^{[3]} = 56\,166.67 \text{ cm}^4 = I_2$$

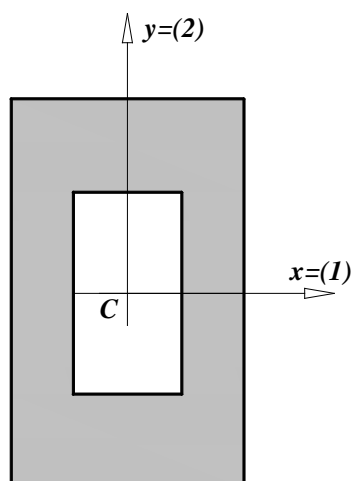
$$I_y^{[1]} = I_{y_1} + x_{C_1}^2 A_1 = \frac{30^3 \cdot 12}{12} + 0 = 27\,000 \text{ cm}^4 = I_y^{[3]}$$

$$I_y^{[2]} = I_{y_2} + x_{C_2}^2 A_2 = \frac{26 \cdot 10^3}{12} + 0 = 2\,166.67 \text{ cm}^4$$

$I_{xy} = 0$ x i y su ose simetrije

$$I_1 \equiv I_x \quad x \equiv (1)$$

$$I_2 \equiv I_y \quad y \equiv (2)$$



$$I_x = 291\,994.67 \text{ cm}^4 = I_1$$

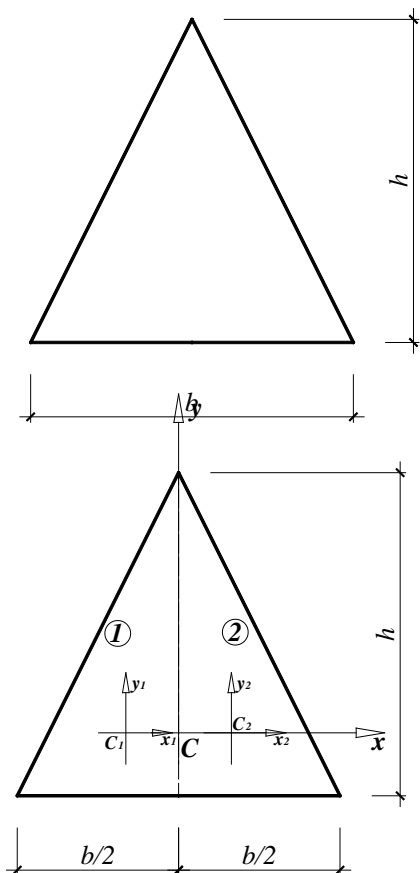
$$I_y = 106\,554.67 \text{ cm}^4 = I_2$$

$I_{xy} = 0$ x i y su ose simetrije

$$I_1 \equiv I_x \quad x \equiv (1)$$

$$I_2 \equiv I_y \quad y \equiv (2)$$

3. Za jednakokraki trougao na slici odrediti glavne centralne ose inercije i glavne centralne momente inercije.



$$I_x = I_x^{[1]} + I_x^{[2]} = \frac{\left(\frac{b}{2}\right)h^3}{36} + \frac{\left(\frac{b}{2}\right)h^3}{36} = \frac{bh^3}{36}$$

$$I_x^{[1]} = I_{x_1} + y_{C_1}^2 A_1 = \frac{\left(\frac{b}{2}\right)h^3}{36} + 0$$

$$I_x^{[2]} = I_{x_2} + y_{C_2}^2 A_2 = \frac{\left(\frac{b}{2}\right)h^3}{36} + 0$$

$$I_y = I_y^{[1]} + I_y^{[2]} = \frac{b^3 h}{96} + \frac{b^3 h}{96} = \frac{b^3 h}{48}$$

$$I_y^{[1]} = I_{y_1} + x_{C_1}^2 A_1 = \frac{\left(\frac{b}{2}\right)^3 h}{36} + \left(-\frac{b}{6}\right)^2 \frac{1}{2} \frac{b}{2} h = \frac{b^3 h}{96}$$

$$I_y^{[2]} = I_{y_2} + x_{C_2}^2 A_2 = \frac{\left(\frac{b}{2}\right)^3 h}{36} + \left(\frac{b}{6}\right)^2 \frac{1}{2} \frac{b}{2} h = \frac{b^3 h}{96}$$

$$I_{xy} = I_{xy}^{[1]} + I_{xy}^{[2]} = 0$$

$$I_{xy}^{[1]} = I_{x_1 y_1} + x_{C_1} y_{C_1} A_1 = \frac{\left(\frac{b}{2}\right)^2 h^2}{72} + 0$$

$$I_{xy}^{[2]} = I_{x_2 y_2} + x_{C_2} y_{C_2} A_2 = -\frac{\left(\frac{b}{2}\right)^2 h^2}{72} + 0$$

ANALIZA NAPONA

Svako tijelo, odnosno građevinska konstrukcija je izložena dejstvu spoljašnjih aktivnih sila (opterećenja koja djeluju na konstrukciju) i reaktivnih sila (reakcije oslonaca iz Mehanike). Pod dejstvom aktivnih i reaktivnih sila konstrukcija se deformiše i u presjecima se javljaju unutrašnje sile (presječne sile koje smo naučili da određujemo i crtamo u prvom dijelu semestra iz Mehanike) koje se suprotstavljaju predmetnoj deformaciji. Ako je tijelo (konstrukcija) u ravnoteži, odna su unutrašnje sile u ravnoteži sa spoljašnjim silama (uslovi ravnoteže iz Mehanike).

Presječne sile je potrebno svesti na nivo napona u pojedinim tačkama konstrukcije kako bi dostigli konačan cilj Otpornosti materijala, a to je dimenzionisanje građevinskih konstrukcija. Dimenzionisanje predstavlja postupak određivanja dimenzija poprečnih presjeka konstrukcije iz različitih uslova. U građevinarstvu su to najčešće uslovi sigurnosti i upotrebljivosti konstrukcije.

Dakle, potrebno je presječne sile svesti na nivo napona. Zatim se računa maksimalni napon u konstrukciji i iz uslova da maksimalni napon mora biti manji od dopuštenog napona se vrši dimenzionisanje konstrukcije. Ova metoda proračuna je poznata kao metoda dopuštenih napona. Dopušteni napon je karakteristika materijala, veličina koja se određuje u laboratoriji na osnovu testa jednoaksijalnog istezanja. U savremenoj tehničkoj regulativi se koriste i druge metode proračuna, npr. metoda graničnih stanja.

Da bi smo sračunali maksimalni napon potrebno je da znamo šta je to napon, koje su njegove komponente, kako se računa stanje napona u tački i dr. što će nadalje biti ukratko izloženo.

1. POJAM NAPONA, KOMPONENTE NAPONA, PROSTORNO STANJE NAPONA, TENZOR NAPONA

Posmatrajmo proizvoljnu tačku napregnutog tijela, odnosno malu površinu ΔA sa normalom \vec{n} u okolini tačke. Ako je $\Delta \vec{F}$ rezultata unutrašnjih sila u tački, onda je **vektor ukupnog napona** \vec{p} u predmetnoj tački za normalu \vec{n} :

$$\vec{p}_n = \lim_{\Delta A \rightarrow 0} \frac{\Delta \vec{F}}{\Delta A} = \frac{d\vec{F}}{dA}$$

Jedinice mjere:

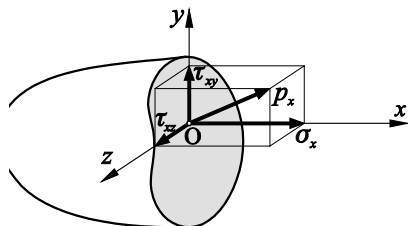
Na osnovu definicije napona očigledno je da se naponi mjere u jedinicama sile podijeljenim sa jedinicom površine. U međunarodnom sistemu jedinica (SI) jedinica za napon je **paskal**. To je napon koji se dobije kada se sila od **1N** podjeli sa površinom **1m²** i označava se oznakom **Pa**. Pošto je **Pa** isuviše mala veličina u odnosu na napone koji se javljaju u građevinskim konstrukcijama, obično se koristi **10⁶** (milion) puta veća jedinica **mega paskal** sa oznakom **MPa (1MN/m²)**. Često se naponi iskazuju i u **N/mm²** jer je **1N/mm² = 1MN/m² = 1MPa**. Koristi se i izvedena jedinica **1kN/cm² = 10⁻¹MPa**.

Komponente napona:

Dakle, napon je vektorska veličina, t.j. moramo znati intenzitet, pravac i smjer napona.

Obično se vektor ukupnog napona projektuje na pravac normale n i pravac l koji se nalazi u posmatranoj ravni. Na taj način se dobijaju **komponente napona: normalni napon σ_n , i smičući ili tangencijalni napon τ_{nl} .**

Ako posmatramo ravan čija je normala Dekartova osa x , ona imamo sledeće:



p_x – vektor ukupnog ili totalnog napona za ravan sa normalom x ;

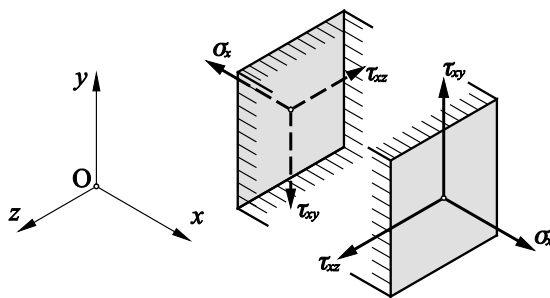
σ_x – normalni napon u ravni sa normalom x ;

τ_{xy} – smičući napon u ravni sa normalom x u pravcu y ose;

τ_{xz} – smičući napon u ravni sa normalom x u pravcu z ose;

Konvencija o znaku komponentalnih napona:

Na elementu površine sa smjerom spoljne normale u smjeru koordinatne ose pozitivni komponentalni naponi djeluju u pozitivnom pravcu koordinatnih osa. Na elementu površine sa smjerom spoljne normale suprotnom od smjera koordinatne ose pozitivni komponentalni naponi djeluju u negativnom pravcu koordinatnih osa kako je prikazano na narednoj slici.



Stanje napona u tački:

Prethodno je naznačeno da za istu tačku imamo različite napone za različite ravni kroz tačku. Stanje napona u tački poznajemo ako poznajemo vektor ukupnog napona za proizvolju ravan kroz tačku. Vektor ukupnog napona se može izračunati ako poznajemo 3 vektora ukupnog napona za tri međusobno okomite ravni. Ako posmatramo Dekartov koordinatni sistem sa osama x , y i z onda je potrebno da poznajemo vektore p_x , p_y i p_z odnosno njihove projekcije kako slijedi.

$$\vec{p}_x = \sigma_x \vec{i} + \tau_{xy} \vec{j} + \tau_{xz} \vec{k}$$

$$\vec{p}_y = \tau_{yx} \vec{i} + \sigma_y \vec{j} + \tau_{yz} \vec{k}$$

$$\vec{p}_z = \tau_{zx} \vec{i} + \tau_{zy} \vec{j} + \sigma_z \vec{k}$$

Tenzor napona:

Ako projekcije ovih vektora napišemo u matričnom obliku dobijamo tenzor prostornog stanja napona.

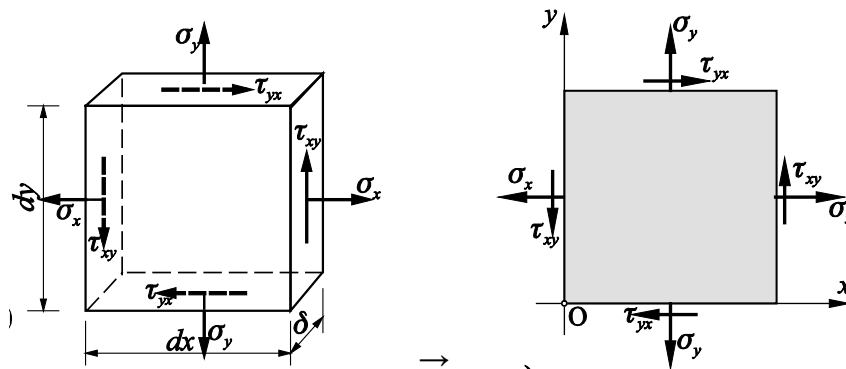
$$S = \begin{bmatrix} \sigma_x & \tau_{xy} & \tau_{xz} \\ \tau_{yx} & \sigma_y & \tau_{yz} \\ \tau_{zx} & \tau_{zy} & \sigma_z \end{bmatrix}$$

Dakle, ako poznamo tenzor napona poznamo stanje napona u tački. Tenzor napona čini 9 komponenti napona 3 normalna napona i 6 smičuća napona. Međutim određene komponente smičućih napona su međusobno zavisne – **stav o konjugovanosti smičućih napona** ($\tau_{xy} = \tau_{yx}$, $\tau_{yz} = \tau_{zy}$ i $\tau_{xz} = \tau_{zx}$). Dakle, tenzor napona je matrica simetrična u odnosu na dijagonalu i čini je 6 međusobno nezavisnih komponenti.

Zbog komplikovanosti, nadalje ćemo se baviti ravnim stanjem napona.

2. RAVNO STANJE NAPONA – NAPONI U PROIZVOLJNOJ KOSOJ RAVNI, GLAVNI NAPONI, MOHROV KRUG NAPONA

Ako naponi u proizvoljnoj tački napregnutog tijela na svim presječnim ravnima djeluju u jednoj ravni, stanje napona nazivamo ravnim naponskim stanjem.

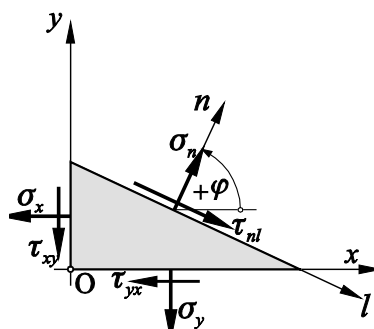


Tenzor napona za ravno stanje napona piše se u obliku

$$S = \begin{bmatrix} \sigma_x & \tau_{xy} \\ \tau_{xy} & \sigma_y \end{bmatrix}$$

Naponi u kosoj ravni:

Da bi smo odredili promjenu napona u zavisnosti od položaja presjeka kroz tačku povući ćemo kosu ravan pod uglom $+\varphi$ u odnosu na x osu čija je normala \mathbf{n} (Slika niže). Pozitivan smjer ugla φ je obrnut smjeru kretanja kazaljke na satu.



Orijentacija ose l određuje smjer pozitivnog tangencijalnog napona τ_{nl} . Za pozitivan tangencijalni napon usvojen je onaj koji se pri rotaciji od 90° u smjeru suprotnom od kretanja kazaljke na satu poklapa sa pozitivnim normalnim naponom σ_n .

Iz uslova ravnoteže $\sum \mathbf{n}=0$ i $\sum \mathbf{l}=0$ se dobijaju vrijednosti komponentalnih napona za ravan sa normalom \mathbf{n} :

$$\sigma_n = \frac{1}{2}(\sigma_x + \sigma_y) + \frac{1}{2}(\sigma_x - \sigma_y) \cos 2\varphi + \tau_{xy} \sin 2\varphi$$

$$\tau_{nl} = \frac{1}{2}(\sigma_x - \sigma_y) \sin 2\varphi - \tau_{xy} \cos 2\varphi$$

Glavni naponi, glavne ravni (pravci):

Iz prethodnih izraza se vidi da se komponente napona mijenjaju kako se mijenja ugao φ . Nas interesuje ekstremne vrijednosti (maksimum i minimum) normalnog napona i ravni u kojima se javljaju. Može se pokazati da se te vrijednosti računaju kako slijedi:

$$\sigma_{max} = \sigma_1 = \frac{1}{2}(\sigma_x + \sigma_y) + \frac{1}{2}\sqrt{(\sigma_x - \sigma_y)^2 + 4\tau_{xy}^2}$$

$$\sigma_{min} = \sigma_2 = \frac{1}{2}(\sigma_x + \sigma_y) - \frac{1}{2}\sqrt{(\sigma_x - \sigma_y)^2 + 4\tau_{xy}^2}$$

Naponi σ_1 i σ_2 predstavljaju ekstremne vrijednosti normalnih napona i nazivaju se **glavni normalni naponi** u datoj tački, a ravni u kojima oni djeluju nazivaju se **glavne ravni**. Pravci koji se poklapaju sa pravcima glavnih napona nazivaju se **pravci glavnih napona**, dok se sistem odgovarajućih koordinatnih osa naziva **glavnim osama**.

Pravac **1** predstavlja normalu za ravan u kojoj djeluje ekstremni maksimalni napon je definisan uglom α kako slijedi:

$$\operatorname{tg} 2\alpha = \frac{2\tau_{xy}}{\sigma_x - \sigma_y} \quad \begin{cases} \operatorname{sign} [\sin 2\alpha] = \operatorname{sign} [2\tau_{xy}] \\ \operatorname{sign} [\cos 2\alpha] = \operatorname{sign} [\sigma_x - \sigma_y] \end{cases} \quad \alpha = \begin{cases} 0.5 \operatorname{arctg} \left(\frac{2\tau_{xy}}{\sigma_x - \sigma_y} \right) & \text{za } (\sigma_x - \sigma_y) > 0 \\ 0.5 \operatorname{arctg} \left(\frac{2\tau_{xy}}{\sigma_x - \sigma_y} \right) + 90^\circ & \text{za } (\sigma_x - \sigma_y) < 0 \end{cases}$$

U glavnim ravnima smičući naponi su nula – $\tau_{12}=0$.

Maksimalni smičući napon (τ_{max}) i odgovarajući normalni naponi (σ_{odg}):

$$\tau_{max} = 1/2 (\sigma_1 - \sigma_2)$$

$$\sigma_{odg} = 1/2 (\sigma_1 + \sigma_2)$$

Predmetne komponente djeluju u ravni čija normala je zarotirana za $+45^\circ$ u odnosu na glavni pravac **1**.

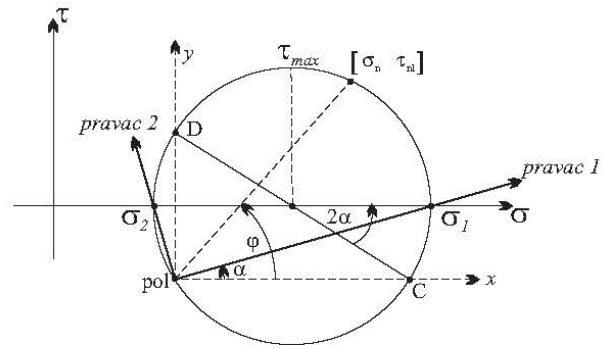
Mohr-ov krug napona:

Mohr-ov krug napona je geometrijsko mjesto tačaka čije koordinate (σ_n, τ_{nl}) definišu napone za sve moguće pravce n kroz posmatranu tačku.

**Mohr-ov krug napona
(slučaj ravnog stanja napona)**

tačke potrebne za konstrukciju
Mohr-ovog kruga napona

$$[C] = \begin{bmatrix} \sigma_x & -\tau_{xy} \end{bmatrix} \quad [D] = \begin{bmatrix} \sigma_y & \tau_{xy} \end{bmatrix}$$



LITERATURA

1. R. Pejović, Građevinska mehanika (II dio) – OTPORNOST, Građevinski fakultet Univerziteta Crne Gore, Podgorica, 2014.
2. R. Pejović, Otpornost materijala, Građevinski fakultet Univerziteta Crne Gore, Podgorica, 2015.
3. V. Brčić, Otpornost materijala, Građevinska knjiga, Beograd, 1989.
4. V. Lubarda, Otpornost materijala, Univerzitet „Veljko Vlahović“ u Titogradu, Titograd, 1989.

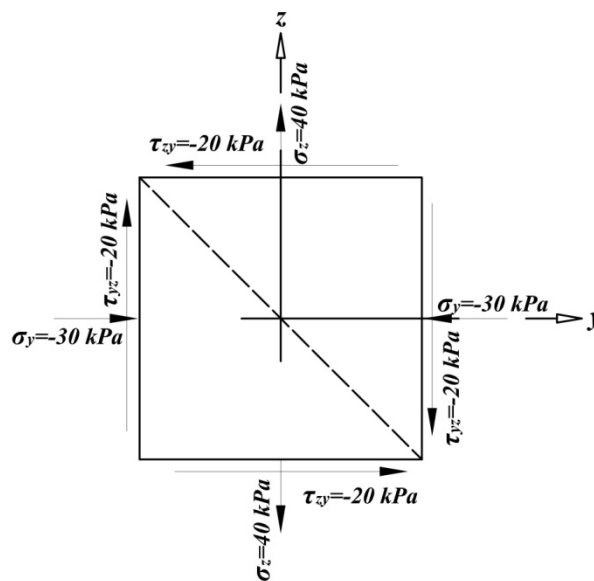
RAČUNSKI PRIMJER

1. Ravno stanje napona (ravan yz) u tački opterećenog tijela zadato je tenzorom napona [S].
 - a. Prikazati okolinu tačke;
 - b. Sračunati glavne napone i pravce glavnih napona i prikazati okolinu tačke;
 - c. Sračunati maksimalni smičući napon i odgovarajući normalni napon. Prikazati okolinu tačke.

$$[S] = \begin{bmatrix} -30 & -20 \\ -20 & 40 \end{bmatrix} \text{ (kPa)}$$

RJEŠENJE

a. Okolina tačke



b. Glavni normalni naponi

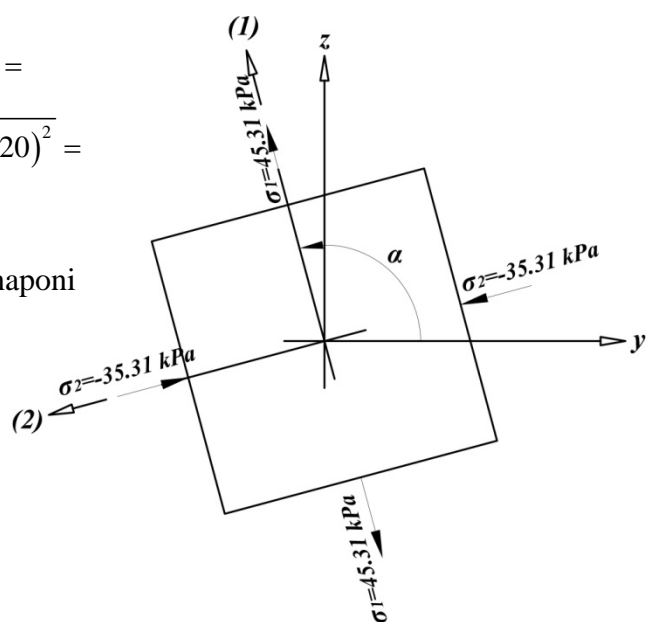
$$\begin{aligned} \sigma_{1/2} &= \frac{1}{2}(\sigma_y + \sigma_z) \pm \frac{1}{2}\sqrt{(\sigma_y - \sigma_z)^2 + 4\tau_{yz}^2} = \\ &= \frac{1}{2}(-30 + 40) \pm \frac{1}{2}\sqrt{(-30 - 40)^2 + 4(-20)^2} = \\ &= 5 \pm 40.31 \end{aligned}$$

$$\left. \begin{aligned} \sigma_1 &= 45.31 \text{ kPa} \\ \sigma_2 &= -35.31 \text{ kPa} \end{aligned} \right\} \text{ - Glavni normalni naponi}$$

Kontrola $\sigma_1 + \sigma_2 = \sigma_y + \sigma_z$

$$\operatorname{tg} 2\alpha = \frac{2\tau_{yz}}{\sigma_y - \sigma_z} = \frac{2 \cdot (-20)}{-30 - 40} = \frac{4}{7}$$

$$(\sigma_y - \sigma_z) = -70 < 0 \rightarrow \alpha = \frac{1}{2} \operatorname{arctg} \left(\frac{4}{7} \right) + 90^\circ = 104.87^\circ \text{ - Ugao koji definiše pravac (1)}$$

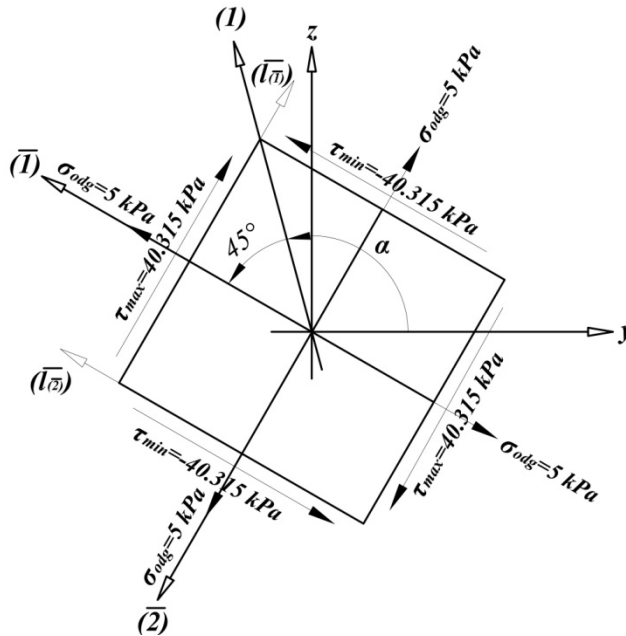


c. Maksimalni smičući napon i odgovarajući normalni napon

$$\tau_{max} = \frac{1}{2}(\sigma_1 - \sigma_2) = \frac{1}{2}(45.31 - (-35.31)) = 40.31 \text{ kPa} - \text{Maksimalni smičući napon}$$

$$\sigma_s = \sigma_{odg} = \frac{1}{2}(\sigma_1 + \sigma_2) = \frac{1}{2}(45.31 + (-35.31)) = 5 \text{ kPa} - \text{Odgovarajući normalni napon}$$

$\bar{\alpha} = \alpha + 45^\circ$ - Ugao koji definiše normalu za ravan u kojoj djeluje maksimalni smičući napon



ANALIZA DEFORMACIJE

VEZA IZMEĐU STANJA NAPONA I DEFORMACIJE

Pod uticajem spoljašnjih sila tijela (konstrukcije) se pomjeraju u prostoru i istovremeno mijenjaju svoj oblik i dimenzije. Pomjeranje bilo koje tačke konstrukcije može se rastaviti na dio koji je rezultat pomjeranja konstrukcije kao cjeline i dio koji je rezultat promjene oblika i dimenzija. Pomjeranja koja su rezultat promjene oblika i dimenzija tijela (konstrukcije) nazivamo **deformacijom tijela**.

Ovdje ćemo stalno praviti poređenje sa stanjem napona u tački opterećenog tijela koje smo savladali prošle nedjelje. Naravno ova dva stanja (napona i deformacije) su međusobno povezani i na kraju ćemo prikazati njihovu vezu.

1. POJAM DEFORMACIJE, KOMPONENTE DEFORMACIJE, PROSTORNO STANJE DEFORMACIJE, TENZOR DEFORMACIJE

Komponente deformacije:

Kako je prethodno rečeno, deformacija treba da opiše određeno pomjeranje. Međutim mi ćemo deformaciju u tački tijela da predstavimo preko **komponenti deformacije**, a to su **dilatacija** (ε_n) i **klizanje** (γ_{nl}) ili ugao klizanja.

Prema definiciji komponente deformacije predstavljaju:

$$\varepsilon_n = \lim_{l \rightarrow \infty} \Delta l / l \quad - \text{promena jedinične dužine nekog pravca kroz datu tačku.}$$

$$\gamma_{nl} = \pi/2 - \alpha \quad - \text{promena prvobitnog pravog ugla.}$$

Konvencija o znaku komponenti deformacije:

Očigledno je da je dilatacija bezdimenzionalna veličina. Dilatacija je pozitivna ako se posmatrana dužina nakon deformacije povećava a u suprotnom je negativna.

Pošto klizanje definiše promjenu ugla ono se izražava u radijanima. Prema konvenciji klizanje je pozitivno, ako se prvobitni pravi ugao nakon deformacije smanjuje, a u protivnom je negativan.

Stanje deformacije u tački:

Kao što smo definisali stanje napona u tački, analogno ćemo definisati i stanje deformacije. Dakle stanje deformacije je različito u različitim tačkama opterećenog tijela, ali isto tako, u istoj tački imamo različite komponente deformacije u zavisnosti od posmatranog pravca odnosno pravaca. Cilj nam je da poznamo komponente deformacije za proizvoljni pravac odnosno da sračunamo ekstremne vrijednosti, kao što smo radili kada smo analizirali napone.

Dakle, analogno stanju napona, ako poznamo vektore ukupnog napona za 3 međusobno upravna pravca (npr. Dekartov koordinatni sistem) onda možemo sračunati deformaciju za proizvoljni pravac. Ako vektore ukupnog napona, tačnije projekcije tih vektora koje nijesu ništa drugo nego

komponente deformacije prikažemo u matičnom obliku, dobijamo takozvani **tenzor prostornog stanja deformacije**.

$$D = \begin{bmatrix} \varepsilon_x & \frac{1}{2}\gamma_{xy} & \frac{1}{2}\gamma_{xz} \\ \frac{1}{2}\gamma_{yx} & \varepsilon_y & \frac{1}{2}\gamma_{yz} \\ \frac{1}{2}\gamma_{zx} & \frac{1}{2}\gamma_{zy} & \varepsilon_z \end{bmatrix}$$

Dakle, ako poznajemo tenzor deformacije poznajemo stanje deformacije u tački. Tenzor deformacije čini 9 komponenti deformacije 3 dilatacije i 6 klizanja. Međutim određene komponente klizanja su međusobno zavisne ($\gamma_{xy} = \gamma_{yx}$; $\gamma_{xz} = \gamma_{zx}$; $\gamma_{yz} = \gamma_{zy}$). Dakle, tenzor deformacije je matrica simetrična u odnosu na dijagonalu i čini je 6 međusobno nezavisnih komponenti.

Zbog komplikovanosti, nadalje ćemo se baviti ravnim stanjem deformacije.

2. RAVNO STANJE DEFORMACIJE – KOMPONENTE DEFORMACIJE U PROIZVOLJNOJ KOSOJ RAVNI, GLAVNE DILATACIJE, MOHROV KRUG DEFORMACIJE

U slučaju da su u okolini neke tačke pomjeranja u pravcu jedne koordinatne ose jednaka nuli, a pomjeranja u pravcu druge dvije koordinatne ose ne zavise od te koordinate, onda u toj tački imamo ravno stanje deformacije. U ovom slučaju su sve komponente tenzora deformacije jednake nuli u pravcu ose za koje je pomjeranje jednako nuli.

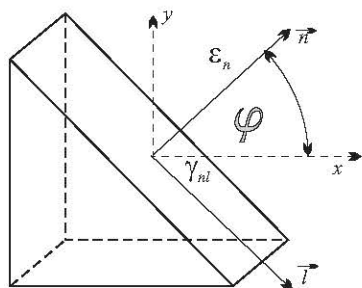
Tenzor deformacije za ravno stanje deformacije piše se u obliku

$$D = \begin{bmatrix} \varepsilon_x & \frac{1}{2}\gamma_{xy} \\ \frac{1}{2}\gamma_{yx} & \varepsilon_y \end{bmatrix}$$

Komponente deformacije u proizvoljnom pravcu:

Analogno stanju napona, dilataciju za pravac n čija normala zaklapa ugao φ sa osom x (kako je prikazano na narednoj slici) i klizanje između pravaca n i l možemo sračunati kako slijedi:

Ravno stanje deformacije



$$\varepsilon_n = 0.5(\varepsilon_x + \varepsilon_y) + 0.5(\varepsilon_x - \varepsilon_y)\cos 2\varphi + 0.5\gamma_{xy}\sin 2\varphi$$

$$\frac{1}{2}\gamma_{nl} = 0.5(\varepsilon_x - \varepsilon_y)\sin 2\varphi - 0.5\gamma_{xy}\cos 2\varphi$$

Glavni naponi, glavne ravni (pravci):

Iz prethodnih izraza se vidi da se komponente deformacije mijenjaju kako se mijenja ugao φ . Nas interesuje ekstremne vrijednosti (maksimum i minimum) dilatacije i pravci u kojima se javljaju. Može se pokazati da se te vrijednosti računaju kako slijedi:

Glavne dilatacije i pravci glavnih dilatacija

$$\begin{aligned} \varepsilon_1 &= 0.5 (\varepsilon_x + \varepsilon_y) + 0.5 \sqrt{(\varepsilon_x - \varepsilon_y)^2 + \gamma_{xy}^2} = \varepsilon_{\max} \\ \varepsilon_1 &= 0.5 (\varepsilon_x + \varepsilon_y) - 0.5 \sqrt{(\varepsilon_x - \varepsilon_y)^2 + \gamma_{xy}^2} = \varepsilon_{\min} \end{aligned} \quad \gamma_{12} = 0$$

Pravci glavnih dilatacija definisani su uglom α

$$\operatorname{tg} 2\alpha = \frac{\gamma_{xy}}{\varepsilon_x - \varepsilon_y} \quad \left\{ \begin{array}{l} \operatorname{sign} [\sin 2\alpha] = \operatorname{sign} [\gamma_{xy}] \\ \operatorname{sign} [\cos 2\alpha] = \operatorname{sign} [\varepsilon_x - \varepsilon_y] \end{array} \right. \quad \alpha = \begin{cases} 0.5 \operatorname{arctg} \left(\frac{\gamma_{xy}}{\varepsilon_x - \varepsilon_y} \right) & \text{za } (\varepsilon_x - \varepsilon_y) > 0 \\ 0.5 \operatorname{arctg} \left(\frac{\gamma_{xy}}{\varepsilon_x - \varepsilon_y} \right) + 90^\circ & \text{za } (\varepsilon_x - \varepsilon_y) < 0 \end{cases}$$

Dilatacije ε_1 i ε_2 predstavljaju ekstremne vrijednosti dilatacija i nazivaju se glavne dilatacije u datoj tački, a pravci u kojima se događaju se nazivaju glavne ravni.

Klizanje između glavnih pravaca je nula – $\gamma_{12}=0$.

Maksimalno klizanje (γ_{\max}) i odgovarajuća dilatacija (ε_{odg}):

$$1/2 \gamma_{\max} = 1/2 (\varepsilon_1 - \varepsilon_2)$$

$$\varepsilon_{odg} = 1/2 (\varepsilon_1 + \varepsilon_2)$$

Pravci između kojih se događa maksimalno klizanje su zarotirani za 45° u odnosi na pravce **1** i **2**.

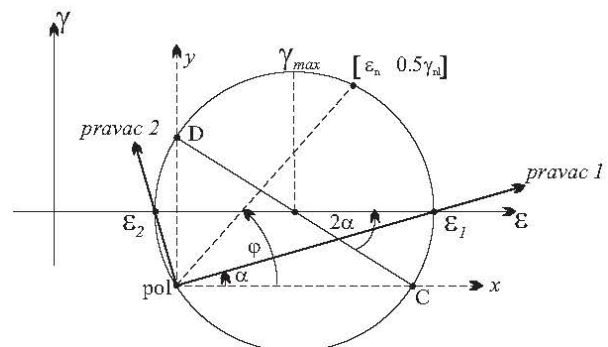
Mohr-ov krug deformacije:

Mohr-ov krug deformacije je geometrijsko mjesto tačaka čije koordinate $(\varepsilon_n, 1/2\gamma_{nl})$ definišu komponente deformacije za sve moguće pravce **n** kroz posmatranu tačku.

Mohr-ov krug deformacije (slučaj ravnog stanja deformacije)

tačke potrebne za konstrukciju
Mohr-ovog kruga deformacije

$$[C] = \begin{bmatrix} \varepsilon_x & -0.5\gamma_{xy} \end{bmatrix} \quad [D] = \begin{bmatrix} \varepsilon_y & 0.5\gamma_{xy} \end{bmatrix}$$



3. VEZA IZMEĐU NAPONA I DEFORMACIJA ZA IDEALNO ELASTIČNO TIJELO

U slučaju idealno elastičnog homogenog i izotropnog tijela važi generalisani Hook-ov zakon koji predtavlja vezu između komponenti stanja napona i stanja deformacije. Dilatacije (ε) su direktno proporcionalne normalnim naponima (σ), dok su klizanja (γ) direktno proporcionalna smičućim naponima (τ), u svemu prema formulama niže.

$$\varepsilon_x = [\sigma_x - \nu(\sigma_y + \sigma_z)]/E \quad (+\alpha\Delta t)$$

$$\varepsilon_y = [\sigma_y - \nu(\sigma_x + \sigma_z)]/E \quad (+\alpha\Delta t)$$

$$\varepsilon_z = [\sigma_z - \nu(\sigma_x + \sigma_y)]/E \quad (+\alpha\Delta t)$$

$$\gamma_{xy} = \tau_{xy}/G$$

$$\gamma_{yz} = \tau_{yz}/G$$

$$\gamma_{zx} = \tau_{zx}/G$$

U prvoj grupi formula je potrebno uračunati sabirak u zgradama samo ako na tijelo djeluje promjena temperature (Δt).

Pored komponenti napona i deformacija u formulama figurišu takozvane elastične konstate materijala, i to:

E – modul elastičnosti;

ν - Poisson-ov koeficijent – odnos poprečne i podužne dilatacije;

$G = E / 2 (1+\nu)$ - modul klizanja;

α – koeficijent termičke dilatacije.

U narednoj tabeli su date vrijednosti elastičnih konstanti za neke građevinske materijale.

Vrsta materijala	Modul elastič. $E(GPa)$	Modul klizanja $G(GPa)$	Poasonov koeficijent ν	Koef. termič. dilatacije $\alpha_t(10^{-5}/^{\circ}C)$
Aluminijum	70	27	0.32	2.34
Bakar	110	47	0.33	1.65
Čelik	210	81	0.30	1.17
Liveno gvožđe	100	38	0.25	1.04
Beton	20-40		0.15	1.08

LITERATURA

1. R. Pejović, Građevinska mehanika (II dio) – OTPORNOST, Građevinski fakultet Univerziteta Crne Gore, Podgorica, 2014.
2. R. Pejović, Otpornost materijala, Građevinski fakultet Univerziteta Crne Gore, Podgorica, 2015.
3. V. Brčić, Otpornost materijala, Građevinska knjiga, Beograd, 1989.
4. V. Lubarda, Otpornost materijala, Univerzitet „Veljko Vlahović“ u Titogradu, Titograd, 1989.

RAČUNSKI PRIMJER

1. Ravno stanje deformacije (ravan xy) u tački deformisanog tijela je zadato tenzortom deformacije $[D]$.

Odrediti:

- Prikazati deformisanu okolinu tačke;
- Dilataciju u pravcu koji zaklapa ugao 60° sa osom x ;
- Klizanje između tog i njemu upravnog pravca;
- Glavne dilatacije, pravce glavnih dilatacija i prikazati deformisanu okolinu tačke u sistemu glavnih osa;
- Maksimalnu smičuću deformaciju (klizanje) i uglove između kojih se događa.

$$[D] = \begin{bmatrix} \varepsilon_x & \frac{1}{2}\gamma_{xy} \\ \frac{1}{2}\gamma_{yx} & \varepsilon_y \end{bmatrix} = \begin{bmatrix} -5 & 3 \\ 3 & 3 \end{bmatrix} \cdot 10^{-4}$$

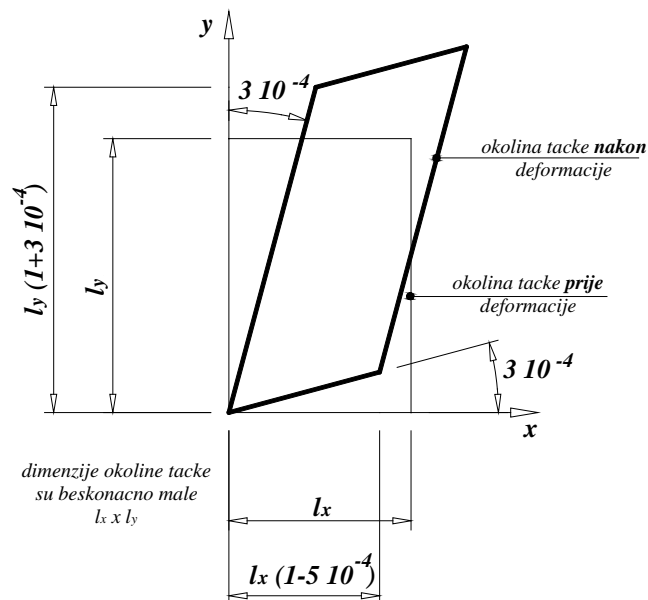
RJEŠENJE

a.

l_x - elementarna dužina u pravcu x prije deformacije

$$\varepsilon_x = \frac{\Delta l_x}{l_x} - \text{dilatacija u pravcu } x$$

$l'_x = l_x + \Delta l_x = l_x + \varepsilon_x l_x = l_x (1 + \varepsilon_x)$ - elementarna dužina nakon deformacije u pravcu x



b.

$$\vec{n} \leftrightarrow \varphi = 60^\circ$$

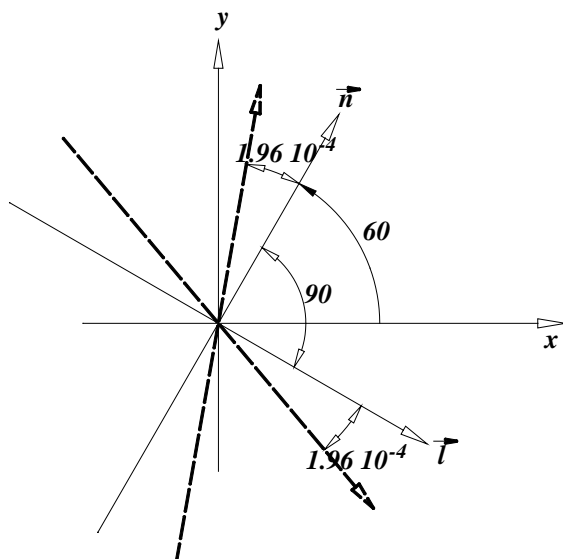
$$\varepsilon_n = \frac{\varepsilon_x + \varepsilon_y}{2} + \frac{\varepsilon_x - \varepsilon_y}{2} \cos 2\varphi + \frac{1}{2} \gamma_{xy} \sin 2\varphi =$$

$$= \frac{1}{2}(-5 + 3)10^{-4} + \frac{1}{2}(-5 - 3)10^{-4} \cos(2 \cdot 60^\circ) + 3 \cdot 10^{-4} \sin(2 \cdot 60^\circ) = 3.6 \cdot 10^{-4} \text{ izduženje}$$

c.

$$\frac{1}{2}\gamma_{nl} = \frac{\varepsilon_x - \varepsilon_y}{2} \sin 2\varphi - \frac{1}{2}\gamma_{xy} \cos 2\varphi =$$

$$= \frac{1}{2}(-5-3) \cdot 10^{-4} \sin(2 \cdot 60^\circ) - 3 \cdot 10^{-4} \cos(2 \cdot 60^\circ) = -1.96 \cdot 10^{-4} \text{ pravi ugao se povećao}$$



$$\left(\begin{aligned} \frac{1}{2}\gamma_{ln}(\varphi = 150^\circ) &= \frac{\varepsilon_x - \varepsilon_y}{2} \sin 2\varphi - \frac{1}{2}\gamma_{xy} \cos 2\varphi = \\ &= \frac{1}{2}(-5-3) \cdot 10^{-4} \sin(2 \cdot 150^\circ) - 3 \cdot 10^{-4} \cos(2 \cdot 150^\circ) = +1.96 \cdot 10^{-4} \text{ pravi ugao se smanjio} \end{aligned} \right)$$

d.

$$\varepsilon_{1/2} = \frac{1}{2}(\varepsilon_x + \varepsilon_y) \pm \frac{1}{2}\sqrt{(\varepsilon_x - \varepsilon_y)^2 + \gamma_{xy}^2} =$$

$$= \frac{1}{2}(-5+3) \cdot 10^{-4} \pm \frac{1}{2} \cdot 10^{-4} \sqrt{(-5-3)^2 + 6^2} = (-1 \pm 5) \cdot 10^{-4}$$

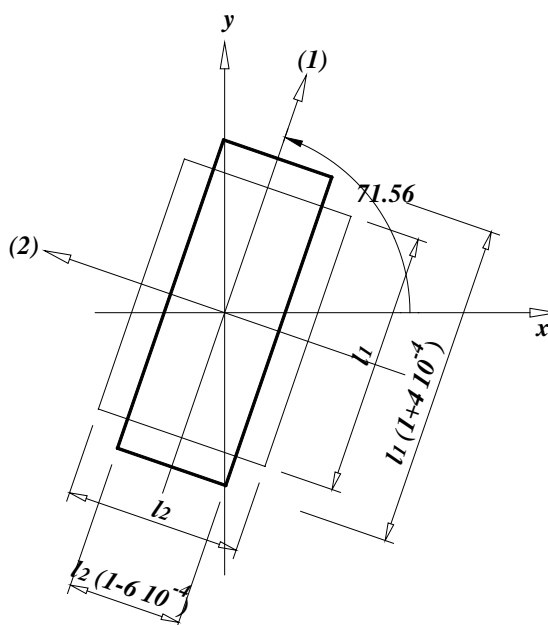
$$\varepsilon_1 = 4 \cdot 10^{-4}$$

$$\varepsilon_2 = -6 \cdot 10^{-4}$$

$$\operatorname{tg} 2\alpha = \frac{\gamma_{xy}}{\varepsilon_x - \varepsilon_y} = \frac{6 \cdot 10^{-4}}{(-5-3) \cdot 10^{-4}} = \frac{6}{-8}$$

$$(\varepsilon_x - \varepsilon_y) = (-5-3) \cdot 10^{-4} < 0 \rightarrow$$

$$\alpha = \frac{1}{2} \operatorname{arctg} \left(\frac{6}{-8} \right) + 90^\circ = 71.56^\circ$$

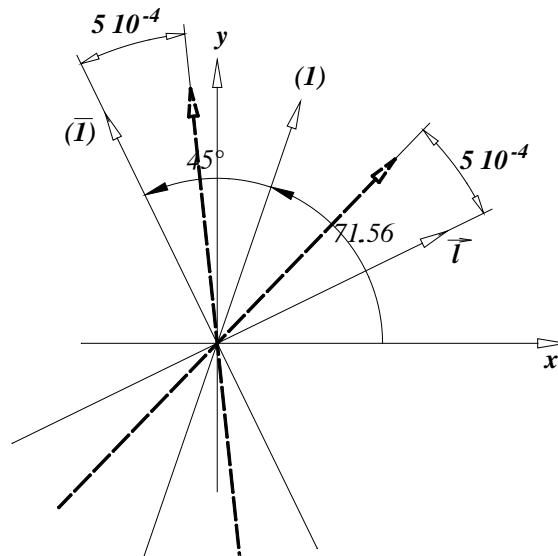


e.

$$\frac{1}{2}\gamma_{max} = \frac{1}{2}(\varepsilon_1 - \varepsilon_2) = \frac{1}{2}(4 - (-6)) \cdot 10^{-4} = 5 \cdot 10^{-4}$$

$$\varepsilon_{odg} = \varepsilon_s = \frac{1}{2}(\varepsilon_1 + \varepsilon_2) = \frac{1}{2}(4 + (-6)) \cdot 10^{-4} = -1 \cdot 10^{-4}$$

$$\bar{\alpha} = \alpha + 45^\circ$$

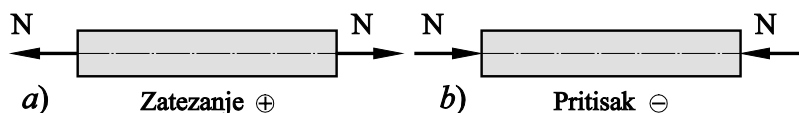


AKSIJALNO NAPREZANJE

Aksijalno naprezanje štapa je takav vid naprezanja kod koga se unutrašnje sile svode na jednu normalnu odnosno aksijalnu silu, čiji se pravac djelovanja poklapa sa osovinom štapa.

Ovo naprezanje je najjednostavniji slučaj naprezanja.

Pri aksijalnom naprezanju štapa može biti izložen pritisku ili zatezanju. Prema konvenciji, zatezanje je pozitivno \oplus , a pritisak negativan \ominus .

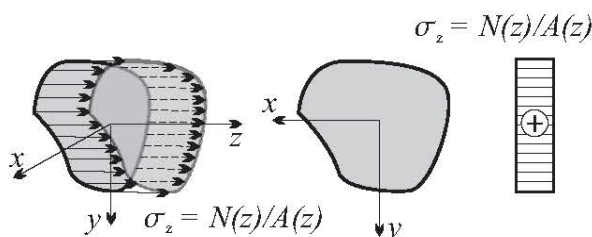


Komponentalni naponi

U svim tačkama proizvoljnog poprečnog presjeka koji je opterećen aksijalnom silom javljaju se **normalni naponi** (σ_z) istog intenziteta u pravcu i smjeru aksijalne sile (N). Intenzitet normalnih napona predstavlja odnos sile (N) prema površini poprečnog presjeka (A). I sila i poprečni presjek mogu biti promjenljivi duž štapa (duž ose z) pa se rjeđe označavaju kao $N(z)$ i $A(z)$.

Dakle, $\sigma_z = N / A$.

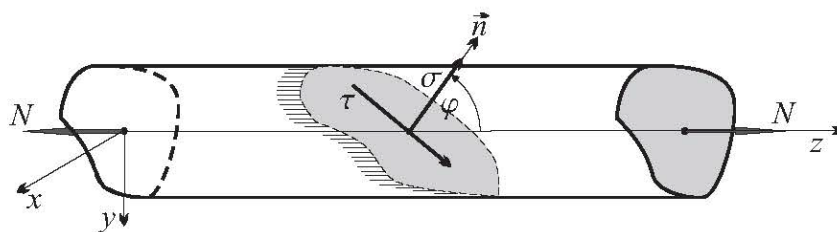
Na narednoj slici- lijevo je prikazan aksonometrijski prikaz raspodjele normalnog napona po poprečnom presjeku, kao i u građevinarstvu uobičajeni ravanski način prikaza - dijagram normalnih napona (slika niže desno). **Napon je pozitivan u slučaju zatezanja, dok je u slučaju dejstva sile pritiska napon negativan.**



Imamo tzv. **linijsko stanje napona** koje se može opisati **tenzorom napona za slučaj aksijalnog naprezanja** :

$$[S] = \begin{bmatrix} 0 & 0 & 0 \\ 0 & 0 & 0 \\ 0 & 0 & \sigma_z \end{bmatrix}$$

U slučaju da aksijalno zategnuti štapa presječemo sa ravni koja nije upravna na osovinu nosača (Slika niže - ravan sa normalom n koja zaklapa ugao φ sa osom z – uobičajeni način definisanja ravni koji smo definisali kada smo radili analizu napona) u njoj će se javiti **normalni** (σ_n) i **smičući** (τ_{nt}) ili **tangencijalni naponi** ili kako ih zovemo **komponentelni naponi** koje možemo izračunati prema sljedećim formulama:



normalni i smičući napon za ravan sa normalom n

$$\sigma_n = 0.5 \cdot \sigma_z (1 + \cos 2\varphi) = \frac{N}{2A} (1 + \cos 2\varphi)$$

$$\tau_{nl} = 0.5 \cdot \sigma_z \cdot \sin 2\varphi = \frac{N}{2A} \cdot \sin 2\varphi$$

Komponente deformacije

Ako posmatramo štap koji je izložen dejstvu aksijalne sile zatezanja, kada je deformacija u pitanju, fizički je jasno da će doći do izduženja u podužnom pravcu (pravac z na slici gore) ali i do skraćanja u dva poprečna pravca (pravci x i y na slici gore). Ovu fizičku zakonitost možemo analitički opisti pomoću komponenti deformacije, a to su dilatacije (ε) i klizanja (γ) kako smo definisali na prethodnom času.

Kada u formule za vezu između napona i deformacije koje smo devinisali na kraju predavanja prošle nedjelje, uvrstimo komponente tenzora napona za aksijalno opterećen štao (sve 0 osim σ_z) dobijamo sljedeće:

$$\varepsilon_x = \varepsilon_y = -\frac{\nu}{E} \sigma_z = -\nu \frac{N(z)}{EA(z)}$$

$$\varepsilon_z = \frac{1}{E} \sigma_z = \frac{N(z)}{EA(z)}$$

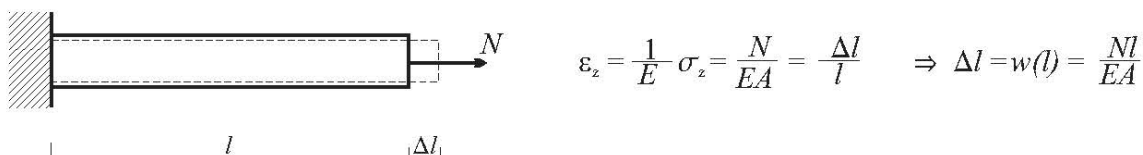
$$\gamma_{xy} = \gamma_{yz} = \gamma_{zx} = 0$$

Dakle, imamo **prostorno stanje deformacije** za slučaj aksijalnog naprezanje koje je opisano **tenzorom deformacije** kako slijedi:

$$[D] = \begin{bmatrix} \varepsilon_x & \frac{1}{2}\gamma_{xy} & \frac{1}{2}\gamma_{xz} \\ \frac{1}{2}\gamma_{yx} & \varepsilon_y & \frac{1}{2}\gamma_{yz} \\ \frac{1}{2}\gamma_{zx} & \frac{1}{2}\gamma_{zy} & \varepsilon_z \end{bmatrix} = \begin{bmatrix} \varepsilon_x & 0 & 0 \\ 0 & \varepsilon_y & 0 \\ 0 & 0 & \varepsilon_z \end{bmatrix}$$

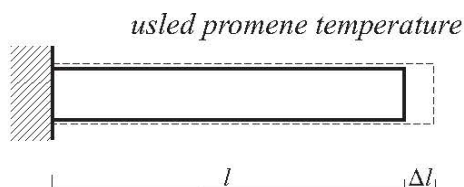
Sve tri dilatacije su različite od nule a sva klizanja jednaka nuli. Kako znamo da dilatacija predstavlja relativnu promjenu dužine u nekom pravcu, dobijamo za pozitivno (σ_z) pozitivnu dilataciju (ε_z) i jednake negativne poprečne dilatacije (ε_x i ε_y), a to je upravo gore opisano fizičko stanje deformacije.

Deformacija (ukupno izduženje Δl) štapa opterećenog dejstvom konstantne sile N :



Iz poslednje formule se vidi da je ukupno izduženje direktno proporcionalno prvobitnoj dužini štapa (l) i intenzitetu sile (N), kao i da je obrnuto proporcionalno površini poprečnog presjeka (A) i modulu elastičnosti (E – karakteristika materijala)

Deformacija (ukupno izduženje Δl) štapa koji izložen temperaturnoj promjeni Δt :



$$\varepsilon_z = \frac{1}{E} \sigma_z = \alpha \Delta t = \frac{\Delta l}{l} \Rightarrow \Delta l = \alpha \Delta t l$$

Δt - temperaturna promena (u ovom slučaju zagrevanje)
 α - koeficijent termičkog širenja

Iz poslednje formule se vidi da je ukupno izduženje direktno proporcionalno prvobitnoj dužini štapa (l), intenzitetu temperaturne promjene (Δt) i koeficijentu termičkog širenja (α) koji je karakteristika materijala kako smo naučili na prošlim predavanjima.

Dakle, ukupno izduženje ne zavisi od površine poprečnog presjeka štapa (A). Odnosno, ako čelični most dužine l odnosno čeličnu tanku žicu iste dužine l zagrijemo (ili ohladimo) za Δt most i žica će se jednako izdužiti (skratiti).

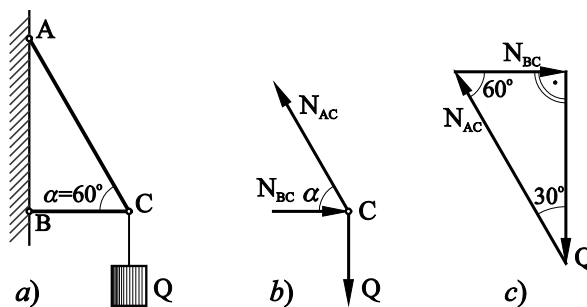
Dimenzionisanje

Za pojedine vrste materijala propisuju se dozvoljene vrednosti određenih komponenti napona ili deformacija.

$$\sigma_z = \frac{N}{A} \leq \sigma_{doz} \Rightarrow A_{pot} \geq \frac{N}{\sigma_{doz}}$$

Računski primjer

O dva čelična štapa okruglog poprečnog presjeka obješen je teret $Q=200$ kN kako je to pokazano na slici *a*. Dimenzionisati štapove **AC** i **BC** ako je dopušteni napon $\sigma_d = 160$ MPa.



Rješenje

Prvo ćemo odrediti sile u štapovima **AC** i **BC**. Za to ćemo iskoristiti metod isjecanja čvorova (Slika b). Iz uslova ravnoteže se dobija:

$$\sum Y = 0 \rightarrow N_{AC} \cdot \sin 60^\circ = Q \rightarrow N_{AC} = \frac{200}{0.866} = 230.94 \text{ kN}$$

$$\sum X = 0 \rightarrow N_{BC} = N_{AC} \cdot \cos 60^\circ = 230.94 \cdot 0.5 = -115.47 \text{ kN}$$

Dimenzionisanje

$$\text{Štap AC: } A_p \geq \frac{N_{AC}}{\sigma_d} = \frac{230.94 \cdot 10^3}{160} = 1443 \text{ mm}^2$$

$$d_{AC} = \sqrt{\frac{4A_p}{\pi}} = \sqrt{\frac{4 \cdot 1443}{3.14}} = 43.87 \text{ mm}$$

Usvojeno: $d_{AC} = 44 \text{ mm}$.

$$\text{Štap BC: } A_p \geq \frac{|N_{BC}|}{\sigma_d} = \frac{115.47 \cdot 10^3}{160} = 722 \text{ mm}^2$$

$$d_{BC} = \sqrt{\frac{4A_p}{\pi}} = \sqrt{\frac{4 \cdot 722}{3.14}} = 30.32 \text{ mm}$$

Usvojeno: $d_{BC} = 32 \text{ mm}$.

Napomena: Pri usvajanju dimenzija računski dobijene vrijednosti se zaokružuju na veću vrijednost, obično paran broj ili dimenziju koja se serijski proizvodi.

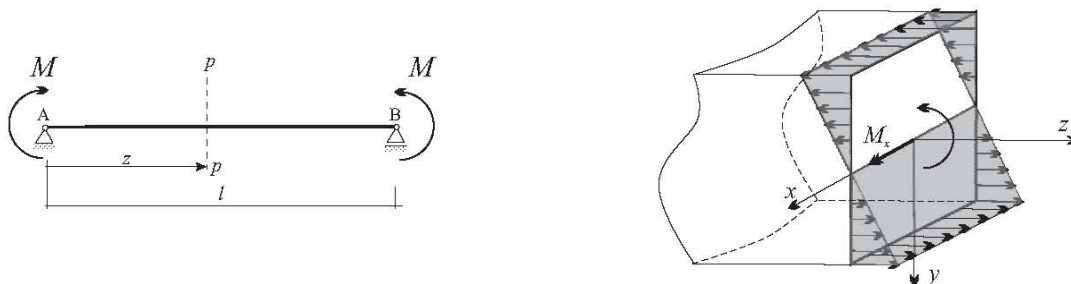
LITERATURA

1. R. Pejović, Građevinska mehanika (II dio) – OTPORNOST, Građevinski fakultet Univerziteta Crne Gore, Podgorica, 2014.
2. R. Pejović, Otpornost materijala, Građevinski fakultet Univerziteta Crne Gore, Podgorica, 2015.
3. V. Brčić, Otpornost materijala, Građevinska knjiga, Beograd, 1989.
4. V. Lubarda, Otpornost materijala, Univerzitet „Veljko Vlahović“ u Titogradu, Titograd, 1989.

ČISTO PRAVO SAVIJANJE

Čisto pravo savijanje je takav vid naprezanja kod kojeg se unutrašnje sile svode na moment savijanja koji djeluje u jednoj glavnoj ravni, odnosno čiji vektor se nalazi ka jednoj od glavnih osa inercije poprečnog presjeka štapa.

Na narednoj skici je prikazan nosač (prosta greda) pravougaonog poprečnog presjeka koji je izložen dejstvu sprega momenata (M) koji djeluju oko glavne ose (x). Svaki poprečni presjek ovoga nosača je opterećen na pravo savijanje.



Komponentalni naponi

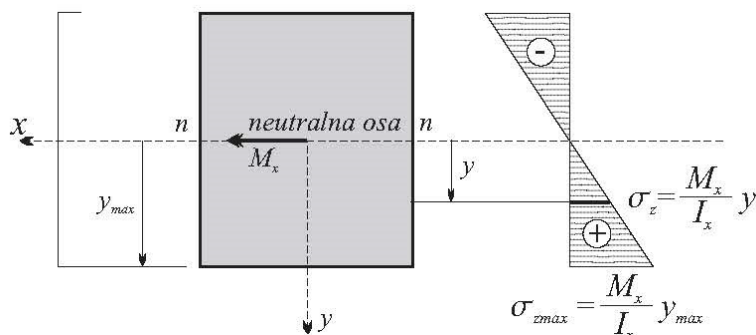
Na slici gore desno je aksonometrijski prikazana raspodjela normalnih napona (σ_z) po površini poprečnog presjeka. Dakle, u tačkama poprečnog presjeka koji je opterećen na pravo savijanje javljaju se samo **normalni naponi** (σ_z) koji se računaju prema sljedećoj formuli koja je poznata kao formula savijanja koju je definisao Luj Navier:

$$\sigma_z = \frac{M_x}{I_x} y$$

Na osnovu prikazane formule se vidi da su naponi proporcionalni intenzitetu napadnog momenta (M_x) i udaljenosti od takozvane neutralne ose (y), odnosno da su obrnuto proporcionalni aksijalnom momentu inercije (I_x). Maksimalni napon ($\sigma_{z, max}$) se javlja u najudaljenijim vlaknima (y_{max}). (W_x) je izvedena geometrijska karakteristika poprečnog presjeka koja se računa prema formuli niže a izražava u jedinici mjere (cm^3).

$$\sigma_{zmax} = \frac{M_x}{I_x} y_{max} = \frac{M_x}{W_x}$$

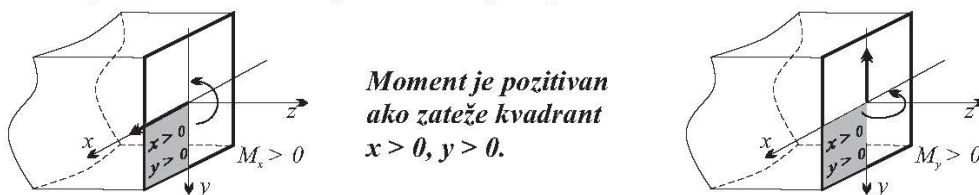
$$W_x \text{ otporni moment} \quad W_x = \frac{I_x}{y_{max}}$$



Ranije dati aksonometrijski prizaz normalnih napona nije uobičajen način prikazivanja normalnih napona u građevinarstvu. Najčešće se raspodjela normalnih napona prikazuje u ravni pomoću **dijagrama normalnih napona** (slika iznad).

Na slici je isprekidanom linijom naznačena **neutralna linija**. To je skup tačaka u kojima je normalni napon jednak nuli. Kod pravog savijanja neutralna linija, ili neutralna osa kako se često naziva, je jedna od dvije glavne ose na kojoj se nalazi napadni vektor momenta, odnosno osa oko koje napadni moment savija presjek. U konkretnom slučaju, presjek se savija oko ose (x), pa je osa (x) neutralna osa. Sa dijagrama vidimo da je gornja polovina presjeka pritisnuta (znak „-“, na dijagramu), dok je donja polovina presjeka zategnuta (znak „+“ na dijagramu).

Konvencija o znaku pri proračunu napona:



Kombinacijom pravog znaka momenta sa odgovarajućim znakom koordinate dobijamo stvarni znak napona.

U slučaju da je presjek izložen savijanju oko ose (y), važe sve gore definisane formule (potrebno je umjesto x svuda uvrstiti y), a neutralna osa je osa (y).

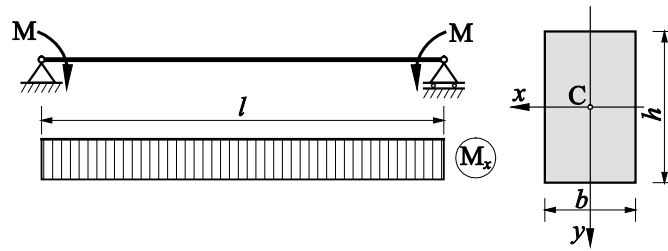
Dimenzionisanje pri čistom pravom savijanju:

Koristi se ranije definisani stav da vrijednost maksimalnog računskog normalnog napona ($\sigma_{z, max}$) ne smije da prekorači vrijednost dozvoljenog normalnog napona (σ_{doz}) koja je obično poznata i određuje se za različite materijale eksperimentalnim ispitivanjima.

$$\sigma_{zmax} = \frac{M_x}{I_x} y_{max} = \frac{M_x}{W_x} \leq \sigma_{doz} \quad \Rightarrow \quad (W_x)_{pot} \geq \frac{M_x}{\sigma_{doz}}$$

Računski primjeri

Dimenzionirati drveni nosač sistema proste grede, koji je napregnut na čisto pravo savijanje momentom $M_x = 20 \text{ kNm}$, ako je dopušteni napon pri savijanju $\sigma_d = 10 \text{ MPa}$ a presjek pravougaoni sa odnosom strana $h/b = 2$



Rješenje

Potrebni otporni moment (W_x) dobijamo kao:

$$W_x \geq \frac{M_x}{\sigma_d} = \frac{20 \cdot 10^2}{1} = 2000 \text{ cm}^3$$

$$W_x = \frac{bh^2}{6} = \frac{b(2b)^2}{6} = \frac{2}{3}b^3$$

$$b = \sqrt[3]{\frac{2000 \cdot 3}{2}} = 14.42 \text{ cm}, \text{ Usvojeno: } b = 15 \text{ cm}$$

$$h = 2b = 30 \text{ cm}$$

Usvojene dimenzije grede su $b/h = 15/30 \text{ cm}$. Za usvojene dimenzije ekstremni normalni naponi u gredi iznose:

$$W_x = \frac{bh^2}{6} = \frac{15 \cdot 30^2}{6} = 2250 \text{ cm}^3$$

$$\sigma_{z(\max)} = \pm \frac{M_x}{W_x} = \pm \frac{20 \cdot 10^2}{2250} = \pm 0.889 \text{ kN / cm}^2 = \pm 8.89 \text{ MPa} < \sigma_d$$

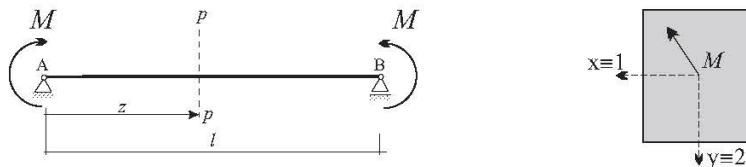
ČISTO KOSO SAVIJANJE

Kada se ravan savijanja ne poklapa ni sa jednom od glavnih ravni tada se javlja slučaj čistog kosog savijanja. Čisto koso savijanje se javlja i u slučaju istovremenog dejstva dva momenta savijanja koji djeluju u dvije glavne ravni. Oba slučaja se svode na isto, jer se moment, koji djeluje u kosoj ravni, uvijek može razložiti na dva momenta koji djeluju u dvijema glavnim ravnima, kao što se i dva momenta koja djeluju u dvije glavne ravni mogu složiti u jedan moment koji djeluje u kosoj ravni.

Dakle, čisto koso savijanje se rastavlja na dva čista prava.

Na narednoj skici je prizana prosta greka koja je opterećena spregom momenata (M) koji djeluju u ravni koja nije glavna ravan, odnosno čiji pravac se ne poklapa niti sa pravcem 1 niti sa pravcem 2.

Moment (M) ćemo projektovati na glavne prevce 1 i 2, koji se u konkretnom slučaju poklapaju sa pravcima x i y ($I=x$ i $2=y$ prema skici niže).



Pri čistom kosom savijanju javlja se samo normalni napon σ_z čiju vrednost dobijamo iz izraza:

$$\sigma_z = \frac{M_x}{I_x} y + \frac{M_y}{I_y} x$$

β - ugao koji pravac vektora M zaklapa sa pozitivnim smerom glavne ose 1 (meren od momenta u smeru suprotnom kretanju kazaljke na satu).

$$M_x = M \cos\beta \quad M_y = M \sin\beta$$

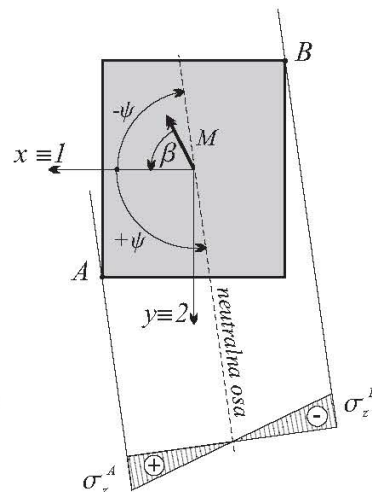
Izraz za napon kod čistog kosog savijanja

$$\sigma_z = M \left(\frac{\cos\beta}{I_x} y + \frac{\sin\beta}{I_y} x \right)$$

Neutralna osa se određuje iz uslova $\sigma_z = 0$.

$$\sigma_z = M \left(\frac{\cos\beta}{I_x} y + \frac{\sin\beta}{I_y} x \right) = 0 \Rightarrow y = -\frac{I_x}{I_y} \operatorname{tg}\beta x$$

$$\operatorname{tg}\psi = -\frac{I_x}{I_y} \operatorname{tg}\beta$$

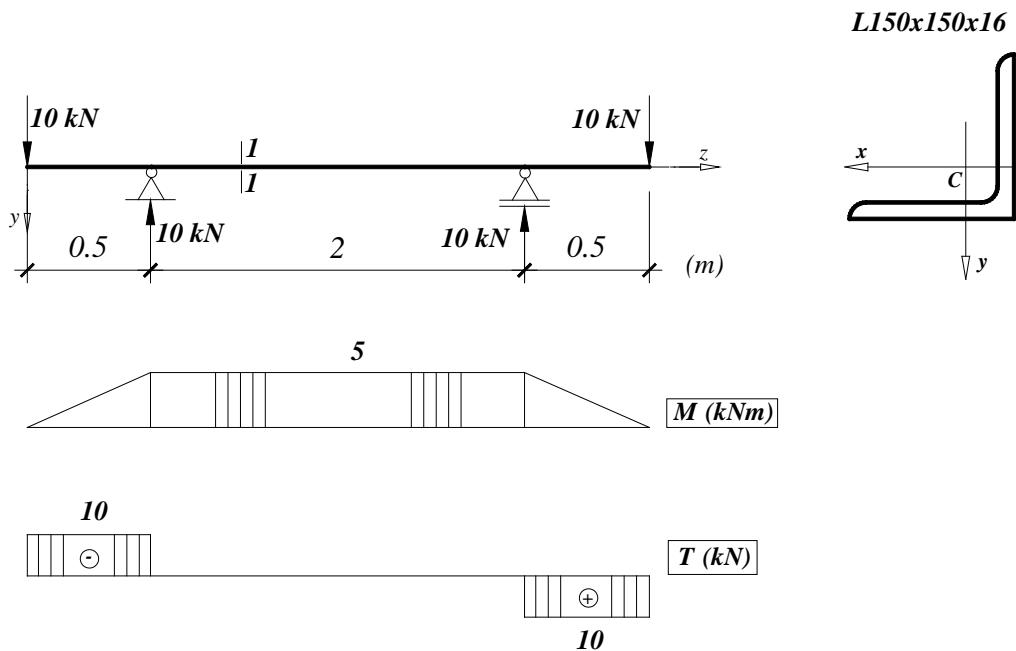


U tačkama A i B, koje se dobijaju kao tačke u kojima pravci paralelni sa neutralnom osom tangiraju poprečni presek, javljaju se ekstremne vrednosti napona σ_z

$$\sigma_z^{A,B} = M \left(\frac{\cos\beta}{I_1} y_{A,B} + \frac{\sin\beta}{I_2} x_{A,B} \right)$$

Računski primjer

Poprečni presjek grede sa prepustima je ugaonik **L150x150x16**. Nacrtati dijagram ekstremnih normalnih napona u presjeku **I-I** grede.



RJEŠENJE

Geometrijske karakteristike poprečnog presjeka:

L150x150x16

$$e = 4.29 \text{ cm}$$

$$A = 45.7 \text{ cm}^2$$

$$I_1 = 1510 \text{ cm}^4$$

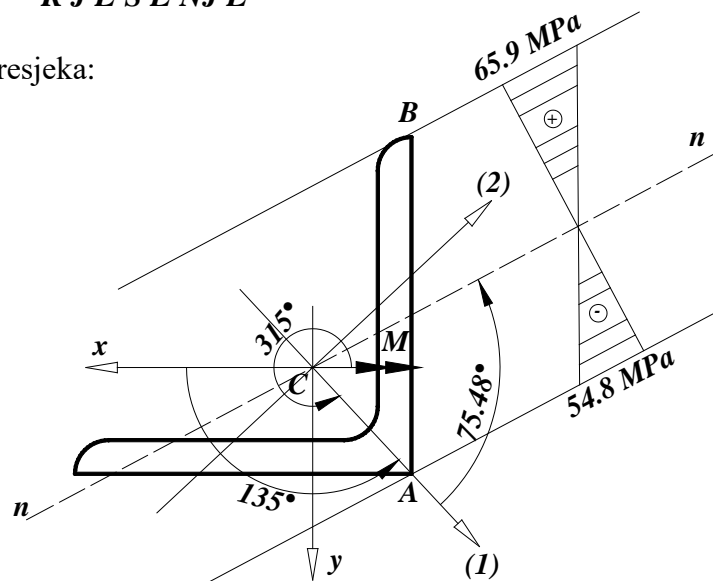
$$I_2 = 391 \text{ cm}^4$$

Ekstremni normalni naponi:

$$\beta = 315^\circ$$

$$\operatorname{tg} \varphi = -\frac{I_1}{I_2} \operatorname{tg} \beta = -\frac{1510}{391} \operatorname{tg} 315^\circ = 3.862$$

$$\varphi = \operatorname{arctg} 3.862 = 75.48^\circ$$



Tačke u kojima se javljaju ekstremne vrijednosti normalnih napona u sistemu osa xy :

$$A(x_A; y_A) = (-4.29; 4.29) \text{ cm}$$

$$B(x_B; y_B) = (-4.29; -10.71) \text{ cm}$$

Tačke u kojima se javljaju ekstremne vrijednosti normalnih napona u sistemu glavnih osa (1)(2):

$$(1)_A = x_A \cos \alpha + y_A \sin \alpha = (-4.29) \cos 135^\circ + 4.29 \sin 135^\circ = 6.067 \text{ cm}$$

$$(2)_A = -x_A \sin \alpha + y_A \cos \alpha = 4.29 \sin 135^\circ + 4.29 \cos 135^\circ = 0 \text{ cm}$$

$$(1)_B = x_B \cos \alpha + y_B \sin \alpha = (-4.29) \cos 135^\circ - 10.71 \sin 135^\circ = -4.54 \text{ cm}$$

$$(2)_B = -x_B \sin \alpha + y_B \cos \alpha = 4.29 \sin 135^\circ - 10.71 \cos 135^\circ = 10.607 \text{ cm}$$

$$A((1)_A; (2)_A) = (6.067; 0) \text{ cm}$$

$$B((1)_B; (2)_B) = (-4.54; 10.607) \text{ cm}$$

$$\sigma_z^{A,B} = M \left(\frac{\cos \beta}{I_1} \cdot (2)_{A,B} + \frac{\sin \beta}{I_2} \cdot (1)_{A,B} \right)$$

$$\sigma_z^A = 5 \cdot 10^2 \left(\frac{\cos 315^\circ}{1510} \cdot 0 + \frac{\sin 315^\circ}{391} \cdot 6.067 \right) = -5.48 \frac{kN}{cm^2}$$

$$\sigma_z^B = 5 \cdot 10^2 \left(\frac{\cos 315^\circ}{1510} \cdot 10.607 + \frac{\sin 315^\circ}{391} \cdot (-4.54) \right) = 6.59 \frac{kN}{cm^2}$$

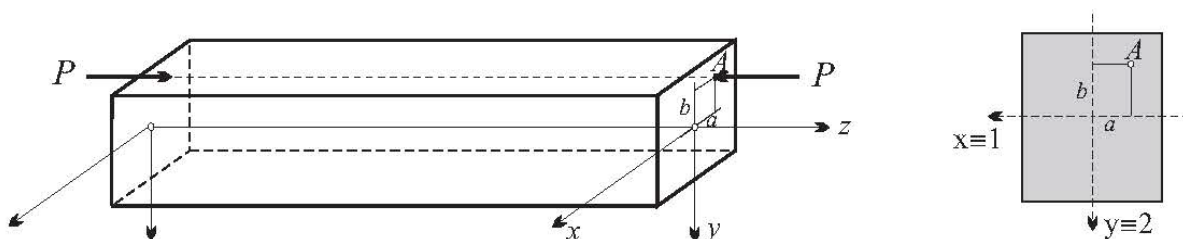
LITERATURA

1. R. Pejović, Građevinska mehanika (II dio) – OTPORNOST, Građevinski fakultet Univerziteta Crne Gore, Podgorica, 2014.
2. R. Pejović, Otpornost materijala, Građevinski fakultet Univerziteta Crne Gore, Podgorica, 2015.
3. V. Brčić, Otpornost materijala, Građevinska knjiga, Beograd, 1989.
4. V. Lubarda, Otpornost materijala, Univerzitet „Veljko Vlahović“ u Titogradu, Titograd, 1989.

EKSCENTRIČNO NAPREZANJE

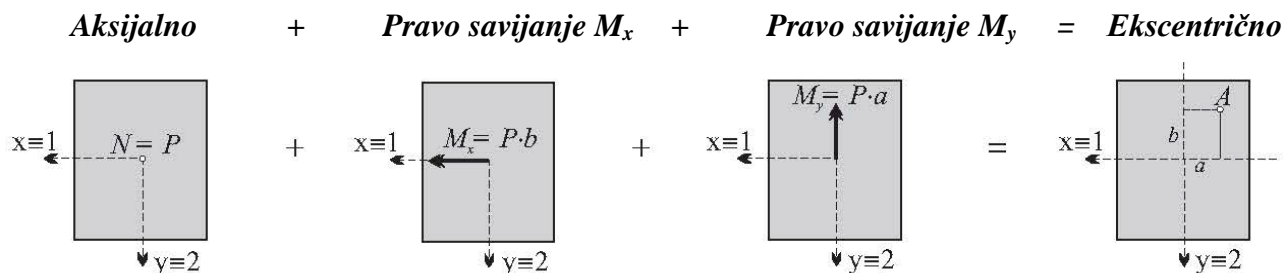
Ako je greda opterećena tako da je pravac djelovanja rezultante spoljašnjih sila paralelan podužnoj osi grede, kažemo da je ona ekscentrično opterećena. Postoje dva slučaja u zavisnosti od smjera napadne sile: ekscentrični pritisak i ekscentrično zatezanje.

Zbog jednostavnosti izvođenja izraza za proračun komponentalnih napona kod ekscentričnog naprezanja, posmatraćemo gredu (slika niže) pravougaonog poprečnog presjeka. Dakle imamo najjednostavniji poprečni presjek kod kojeg se **osa 1 poklapa sa osom x**, a **osa 2 sa osom y**. U slučaju nekog opšteg poprečnog presjeka ose 1 i 2 su u nekom proizvoljnom pravcu, tako da je za proračun napona (sve formule niže) potrebno sračunati te pravce i aksijalne momente inercije za prevce 1 i 2, t.j. I_1 i I_2 . Odnosno, u svim dolje naznačenim formulama I_x predstavlja I_1 , a I_y predstavlja I_2 .



Greda je opterećena koncentrisanom silom P čija je napadna linija paralelna sa podužnom osom grede z . Koordinate napadne tačke sile P (tačka A na slici) u sistemu glavnih osa su označene sa a i b . Dakle, a je koordinata napadne tačke sile u odnosu na osu 1 koja je se u konkretnom slučaju poklapa sa osom x , dok je b koordinata napadne tačke sile u odnosu na osu 2 koja je se u konkretnom slučaju poklapa sa osom y .

Ekscentrično naprezanje poprečnog presjek grede ćemo rastaviti na aksijano naprezanje i dva prava savijanja (tipovi naprezanja koje smo obradili u protekle dvije nedjelje) na način što ćemo silu P redukovati u težište poprečnog presjeka. Dakle, **ekscentrično naprezanje = aksijalnom naprezanju** (sila P djeluje u težištu poprečnog presjeka) + **pravom savijanju oko x ose** ($M_x = P \cdot b$) + **pravom savijanju oko y ose** ($M_y = P \cdot a$) u skladu sa narednom slikom.



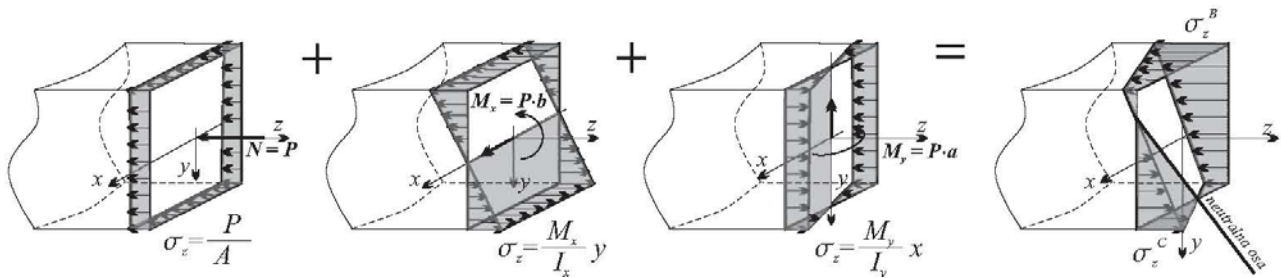
Na prethodnim predavanjima smo definisali sljedeće:

U slučaju aksijalno opterećenog štapa silom (P) u poprečnom presjeku površine (A) se javlja normalni napon $\sigma_z = P / A$;

U slučaju da je poprečni presjek izložen pravom savijanju oko x ose momentom (M_x) u presjeku će se javiti samo normalni naponi $\sigma_z = (M_x / I_x) \cdot y$;

U slučaju da je poprečni presjek izložen pravom savijanju oko y ose momentom (M_y) u presjeku će se javiti samo normalni naponi $\sigma_z = (M_y / I_y) \cdot x$;

Dakle, pri ekscentričnom naprezanju javlja se samo normalni napon (σ_z) koji se dobija superpozicijom gore naznačena tri naponska stanja i to:



$$\sigma_z = \frac{P}{A} + \frac{M_x}{I_x} y + \frac{M_y}{I_y} x$$

Ako uvedemo tzv. glavne poluprečnike inercije (i_x, i_y) kao nove geometrijske karakteristike:

$$i_x = \sqrt{\frac{I_x}{A}}, \quad i_y = \sqrt{\frac{I_y}{A}}$$

Odnosno ako momente prikažemo kao:

$$M_x = P \cdot b \quad \text{i} \quad M_y = P \cdot a$$

Dobijamo konačan izraz (*) za proračun normalnih napona u proizvoljnoj tački ekscentrično opterećenog presjeka:

$$\sigma_z = \left(\pm \right) \frac{P}{A} \left[1 + \frac{b}{i_x^2} y + \frac{a}{i_y^2} x \right] \quad (*)$$

a i b - koordinate napadne tačke sile P u odnosu na sistem glavnih centralnih osa.

Znak plus u gore naznačenom izrazu odgovara zatezanju, a znak minus ekscentričnom pritisku.

Jednačina neutralne ose

Prethodno smo definisali pojam neutralne ose. To je skup tačaka u kojima je normalni napon jednak nuli.

Znači da bi dobili jednačinu neutralne ose potrebno je izraz (*) za proračun normalnih napona izjednačiti sa nulo ($\sigma_z = 0$).

Dobijamo sljedeće:

$$1 + \frac{b}{i_x^2} y + \frac{a}{i_y^2} x = 0 \quad \Rightarrow \quad \frac{x}{\frac{-i_y^2/a}{p}} + \frac{y}{\frac{-i_x^2/b}{q}} = 1$$

Dakle, jednačina neutralne ose se dobije u obliku:

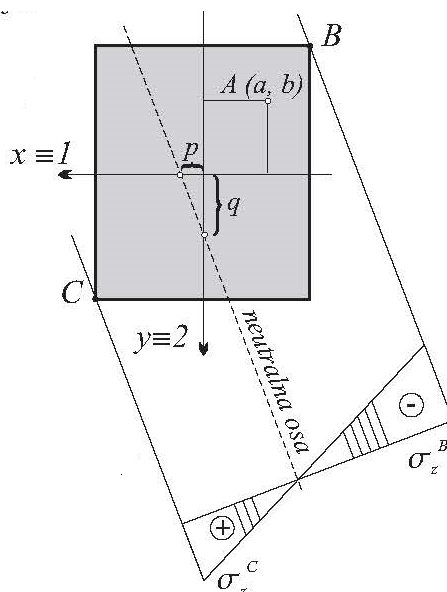
$$\frac{x}{p} + \frac{y}{q} = 1$$

Iz matematike znamo da je ovo jednačina prave, gdje je p odsječak prave na x osi, a q odsječak ove prave na y osi.

$$p = -i_y^2/a$$

$$q = -i_x^2/b$$

Konačno, na narednoj slici je prikazana neutralna linija kao i konačan dijagram normalnih napona.



U tačkama C i B , koje se dobijaju kao tačke u kojima pravci paralelni sa neutralnom osom tangiraju poprečni presjek, javljaju se ekstremne vrijednosti normalnog napona ($\sigma_z^C = \sigma_{z, max}$; $\sigma_z^B = \sigma_{z, min}$).

$$\sigma_z^{B,C} = \pm \frac{P}{A} \left[I + \frac{b}{i_x^2} y_{B,C} + \frac{a}{i_y^2} x_{B,C} \right]$$

Jezgro presjeka je geometrijsko mjesto napadnih tačaka ekscentričnih sila, čije neutralne ose tangiraju konturu poprečnog presjeka. Dakle, ako se napadna tačka nalazi unutar jezgra ili na njegovoj konturi imamo jednoznačan dijagram normalnih napona. U slučaju da se napadna tačka ekscentrične sile nalazi van jezgra, dijagram normalnih napona je dvoznačan.

LITERATURA

1. R. Pejović, Građevinska mehanika (II dio) – OTPORNOST, Građevinski fakultet Univerziteta Crne Gore, Podgorica, 2014.
2. R. Pejović, Otpornost materijala, Građevinski fakultet Univerziteta Crne Gore, Podgorica, 2015.
3. V. Brčić, Otpornost materijala, Građevinska knjiga, Beograd, 1989.
4. V. Lubarda, Otpornost materijala, Univerzitet „Veljko Vlahović“ u Titogradu, Titograd, 1989.

RAČUNSKI PRIMJER

Drveni stub pravougaonog poprečnog presjeka $15 \times 20 \text{ cm}$ opterećen je ekscentričnom silom pritiska od 90 kN koja djeluje u tački $N(3;3)$. Odrediti položaj neutralne linije, dijagram ekstremnih normalnih napona, kao i dijagram normalnih napona duž stranice BC pravougaonika.

RJEŠENJE

$$N(3;3) \rightarrow a=3 \text{ cm}, b=3 \text{ cm}$$

Geometrijske karakteristike poprečnog presjeka:

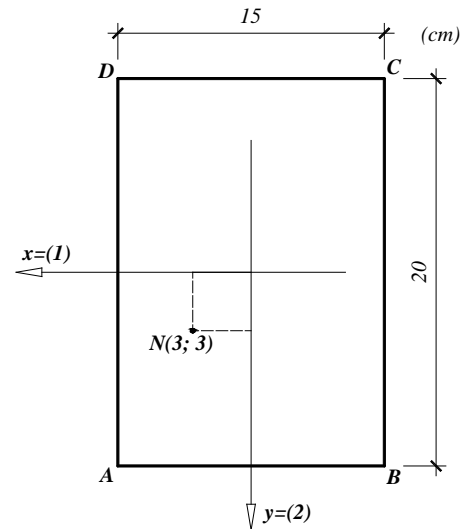
$$A = 15 \cdot 20 = 300 \text{ cm}^2$$

$$I_x = \frac{15 \cdot 20^3}{12} = 10000 \text{ cm}^4$$

$$I_y = \frac{15^3 \cdot 20}{12} = 5625 \text{ cm}^4$$

$$i_x^2 = \frac{I_x}{A} = \frac{10000}{300} = 33.333 \text{ cm}^2$$

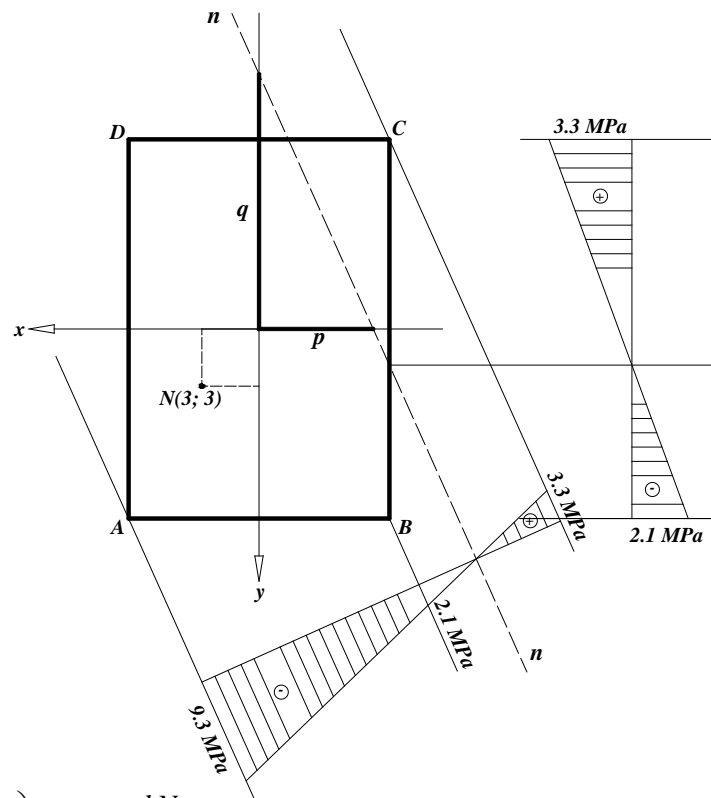
$$i_y^2 = \frac{I_y}{A} = \frac{5625}{300} = 18.75 \text{ cm}^2$$



Neutralna linija i normalni naponi:

$$p = -\frac{i_y^2}{a} = -\frac{18.75}{3} = -6.25 \text{ cm}$$

$$q = -\frac{i_x^2}{b} = -\frac{33.333}{3} = -11.111 \text{ cm}$$



$$\sigma_z = \pm \frac{P}{A} \left(1 + \frac{b}{i_x^2} \cdot y + \frac{a}{i_y^2} \cdot x \right)$$

$$\sigma_z^A = -\frac{90}{300} \left(1 + \frac{3}{33.333} \cdot 10 + \frac{3}{18.75} \cdot 7.5 \right) = -0.93 \frac{\text{kN}}{\text{cm}^2}$$

$$\sigma_z^C = -\frac{90}{300} \left(1 + \frac{3}{33.333} \cdot (-10) + \frac{3}{18.75} \cdot (-7.5) \right) = 0.33 \frac{\text{kN}}{\text{cm}^2}$$

$$\sigma_z^B = -\frac{90}{300} \left(1 + \frac{3}{33.333} \cdot (-7.5) + \frac{3}{18.75} \cdot 10 \right) = -0.21 \frac{\text{kN}}{\text{cm}^2}$$

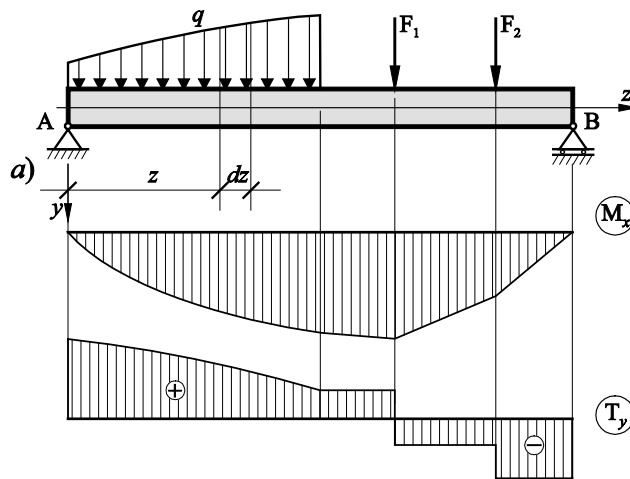
SAVIJANJE SILAMA

Na predthodnim predavanjima je objašnjeno da se čisto savijanje javlja u djelovima nosača kod kojih je $M=const.$ i $T=0$, što znači da su poprečni presjeci NAPREGNUTI SAMO NA SAVIJANJE (pravo ili koso savijanje).

Mnogo je češći slučaj da su poprečni presjeci nosača napregnuti i napadnim momentom M koji izaziva napone σ_z i transverzalnom silom T koja izaziva tangencijalne (smičuće) napone τ .

Dakle, savijanje poprečnim opterećenjem je takav vid naprezanja prave grede kod koje se unutrašnje sile u poprečnom presjeku grede svode na jedan moment savijanja i jednu poprečnu silu koji djeluju u jednoj od dvije glavne ravni.

Ovo je najčešći vid naprezanja koje se pojavljuje u građevinskim konstrukcijama, gdje spoljašnje opterećenje djeluje upravno na osovину grede u pravcu jedne od glavnih osa, zbog čega se ono i naziva poprečno opterećenje.



Na slici gore je prikazan primjer grede koja je opterećena poprečnim opterećenjem. U poprečnim presjecima grede (kako se vidi sa gore prikazanih dijagrama presječnih sila M_x i T_y) imamo moment savijanja M_x i poprečnu transverzalnu silu T_y .

Komponentalni naponi

Neka je poprečni presjek gore prikazane grede pravougaonog oblika.

Usljed momenta savijanja M_x u gredi se javljaju normalni naponi σ_z koji se računaju prema poznatoj Luj Navier-ovoj formuli:

$$\sigma_z = \frac{M_x}{I_x} y$$

Usljed poprečne transverzalne sile T_y u svakoj tački poprečnog presjeka grede će se javiti smičući naponi τ_{zy} koji, prema **hipotezi Žuravskog**, djeluje u pravcu i u smjeru napadne poprečne sile :

$$\tau_{zy}^{(T_y)} = \frac{T_y(z) \cdot \bar{S}_x}{b(z) \cdot I_x}$$

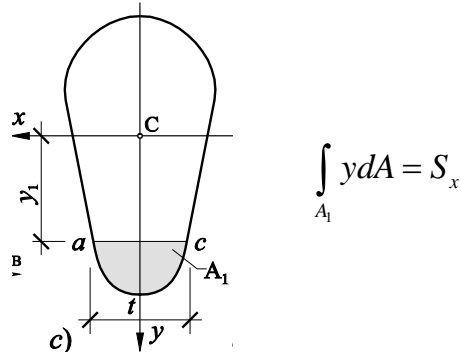
U datoj formuli je:

- T_y transverzalna sila u posmatranom poprečnom presjeku grede,
- I_x aksijalni moment inercije poprečnog presjeka u odnosu na težišnu x osu,

- b širina grede u posmatranom vlaknu u kojem računamo smičući napon,
- S_x statički moment površine poprečnog presjeka sa donje (pozitivne) strane vlakna u kojem računamo napon u odnosu na neutralnu x osu.

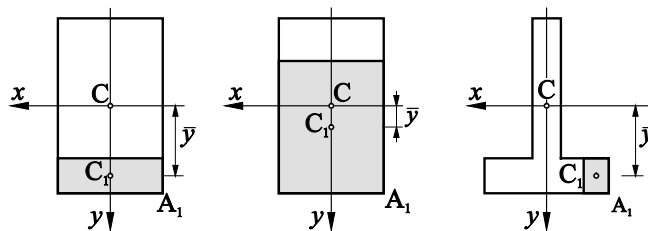
Način računanja statičkog momenta površine ilustrovan je na narednoj slici.

Prema definiciji statički moment površine A_1 u odnosu na osu x (S_x) se može odrediti pomoću integrala kao:



Međutim, ako je poznato odstojanje od neutralne osovine do težišta površine, onda se S_x određuje kao proizvod dijela površine A_1 i odstojanja težišta predmetnog dijela površine do ose x prema sljedećoj formuli i slici – geometrijsko značenje statičkog momenta.

$$S_x = A_1 \cdot \bar{y}$$



Iz definicije statičkog momenta koji predstavlja geometrijsku karakteristiku dijela presjeka, vidi se da se isti računa u dužnoj jedinici na 3 stepen, najčešće u cm^3 .

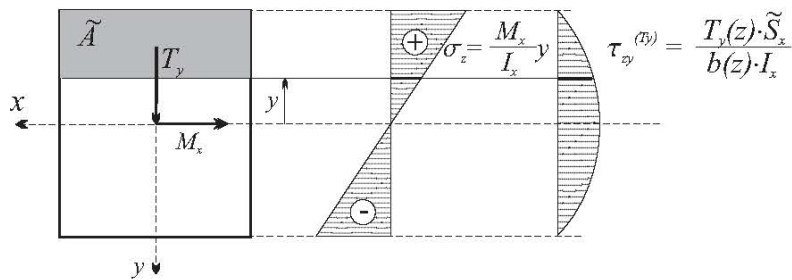
Hipoteza Žuravskog

Pri pravom savijanju poprečnim opterećenjem, komponenta smičućih napona paralelna ravni savijanja, može se smatrati konstantnom duž ravni paralelnih sa neutralnom osom a komponenta smičućih napona upravna na ravan savijanja može se zanemariti, tj.

$$\tau_{zy} = \tau_{zy}(y); \tau_{zx} = 0.$$

S obzirom da je prema hipotezi Žuravskog poznat smjer smičućeg napona τ_{zy} (u smjeru napadne sile T_y) sve parametre u izrazu za proračun smičućeg napona možemo uzeti sa znakom +. Bitno je na pravi način prenijeti presječnu transverzalnu silu T_y sa dijagrama presječnih sila na poprečni presjek.

Konačno na narednoj slici su prikaze komponente napona ili tzv komponentalni naponi usljed savijanja poprečnim opterećenjem, i to normalni napon σ_z usljed M_x i smičući napon τ_{zy} usljed T_y .



PRIMJER 1

Za poprečni presjek nosača oblika pravougaonika dimenzija $b \times h$ odrediti funkciju promjene statičkog momenta S_x i nacrtati dijagram smičućih napona usljed dejstva poprečne sile T_y .

Rješenje

Funkcija promjene statičkog momenta se prema definiciji dobija kao proizvod površine i odstojanja težišta od neutralne ose kao:

$$S_x = A_1 \cdot \bar{y} = b \left(\frac{h}{2} - y \right) \frac{1}{2} \left(\frac{h}{2} + y \right) = \frac{b}{2} \left(\frac{h^2}{4} - y^2 \right)$$

Funkcija promjene je polinom drugog stepen odnosno parabola.

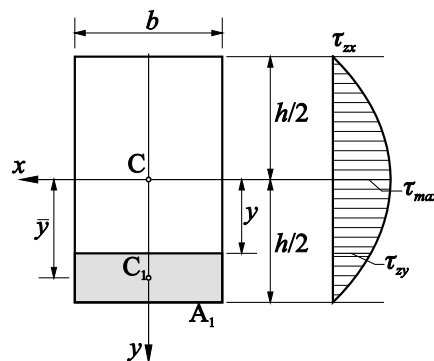
Za pravougaoni presjek je

$$I_x = \frac{bh^3}{12} \text{ i } t=b=const.$$

Smičući napon dobijamo prema sljedećoj formuli.

$$\tau_{zy} = \frac{6T_y}{bh^3} \left(\frac{h^2}{4} - y^2 \right) \quad (*)$$

Dijagram τ_{zy} napona po visini presjeka:



Jednačina (*) pokazuje da se napon u poprečnom presjeku oblika pravougaonika mijenja po zakonu parabole drugog reda, pri čemu je:

$$\text{za } y = \pm \frac{h}{2} \quad ; \quad \tau_{zy} = 0$$

$$\text{za } y=0 \quad ; \quad \tau_{zy} = \tau_{max} = \frac{3 T_y}{2 bh} = 1.5 \frac{T_y}{A}$$

Iz dijagrama se vidi da su naponi τ_{zy} u gornjoj i donjoj ivici jednaki nuli, i da imaju najveću vrijednost na neutralnoj osi.

Na osnovu izraza (*) se vidi da je maksimalni napon τ_{max} za **50%** veći od prosječnog tangencijalnog napona, koji bi se dobio kada poprečnu silu T_y podijelimo sa površinom presjeka, tj.

$$\tau_{max} = 1.5 \frac{T_y}{A} = 1.5 \tau_{pr}$$

Na osnovu ovoga primjera se može zaključiti da je funkcije promjene i statičkog mometa i smičućeg napona parabolična po visini poprečnog presjeka, tako da ubuduće nećemo računati funkcije promjene (ako se izričito ne traži u zadatku), već samo vrijednosti S_x i τ_{zy} u karakterističnim tačkama koje ćemo nanositi na dijagram i spajati ih parabolom.

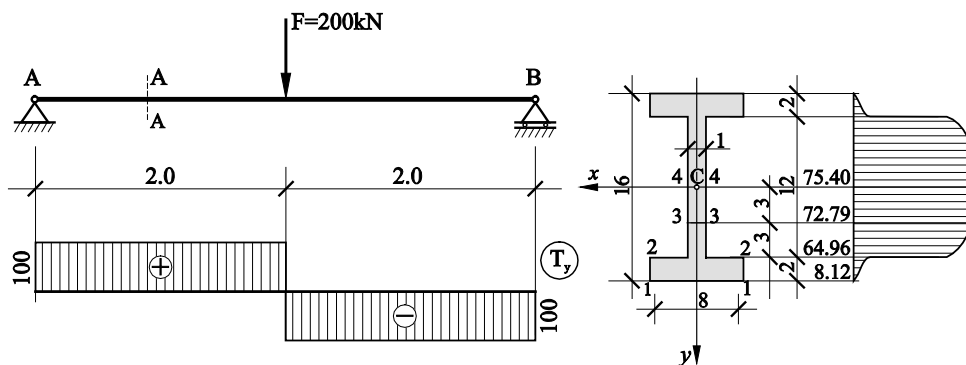
PRIMJER 2

Greda poprečnog presjeka "I" opterećena je kako je to pokazano na slici. Sračunati smičući napon u poprečnom presjeku A-A u vlaknima 1-1, 2-2, 3-3 i 4-4 označenim na slici i nacrtati dijagram ovih napona.

Rješenje

Proračun napona ćemo izvršiti kao

$$\tau_{zy} = \frac{T_y S_x}{I_x t}$$



Za proračun nam je potrebno da prethodno izračunamo I_x

$$I_x = \frac{8 \cdot 16^3}{12} - 2 \frac{3.5 \cdot 12^3}{12} = 1723 \text{ cm}^4$$

Takođe ćemo proračunati i količnik T_y/I_x koji je u izrazu za proračun tangencijalnih napona konstantna veličina. U presjeku A $T_y^{(A)} = 100 \text{ kN}$ pa je

$$\frac{T_y}{I_x} = \frac{100 \cdot 10^3}{1723 \cdot 10^4} = 5.80 \cdot 10^{-3} \text{ N/mm}^4 \text{ odnosno, } \tau_{zy} = 5.80 \cdot 10^{-3} \frac{S_x}{t}$$

Proračun napona u naznačenim vlaknima

Vlakno 1-1

U ovom vlaknu statički moment S_x jednak je nuli a širina smičuće ravni $t=8cm$, pa je tangencijalni napon $\tau_{zy}=0$.

Vlakno 2-2

U ovom vlaknu se javlja skok u širini presjeka tako da se u njemu javlja skok i u dijagramu tangencijalnih napona, tj. jedna vrijednost napona se javlja neposredno ispod presjeka **2-2** (dolje) a druga vrijednost neposredno iznad presjeka **2-2** (gore).

$$S_x = 8 \cdot 2 \cdot 7 = 112 cm^3$$

a) napon u vlaknu 2-2 dolje

$$t = 8 \text{ cm}$$

$$\tau_{zy} = 5.80 \cdot 10^{-3} \frac{S_x}{t} = 5.80 \cdot 10^{-3} \frac{112 \cdot 10^3}{8 \cdot 10} = 8.12 MPa$$

b) napon u vlaknu 2-2 gore

$$t = 1 \text{ cm}$$

$$\tau_{zy} = 5.80 \cdot 10^{-3} \frac{112 \cdot 10^3}{1 \cdot 10} = 64.96 MPa$$

Vlakno 3-3

$$S_x = 8 \cdot 2 \cdot 7 + 1 \cdot 3 \cdot 4,5 = 125.5 cm^3$$

$$t = 1 \text{ cm}$$

$$\tau_{zy} = 5.80 \cdot 10^{-3} \frac{125,5 \cdot 10^3}{1 \cdot 10} = 72.79 MPa$$

Vlakno 4-4

$$S_x = 8 \cdot 2 \cdot 7 + 1 \cdot 6 \cdot 3 = 130 cm^3$$

$$t = 1 \text{ cm}$$

$$\tau_{zy} = \tau_{\max} = 5.80 \cdot 10^{-3} \frac{130 \cdot 10^3}{1 \cdot 10} = 75.40 MPa$$

Ako analiziramo dijagram na slici gore, lako se uočava da poprečnu silu T_y , koja izaziva napone smicanja u posmatranom presjeku, u vrlo velikom procentu prima rebro, dok jedan mali procenat primaju nožice. Ova raspodjela je srazmjerna pripadajućim površinama dijagrama, što očigledno potvrđuje gornji zaključak. Iz navedenih razloga se pri praktičnim proračunima uglavnom usvaja da kompletnu smičuću silu prima rebro.

LITERATURA

1. R. Pejović, Građevinska mehanika (II dio) – OTPORNOST, Građevinski fakultet Univerziteta Crne Gore, Podgorica, 2014.
2. R. Pejović, Otpornost materijala, Građevinski fakultet Univerziteta Crne Gore, Podgorica, 2015.
3. V. Brčić, Otpornost materijala, Građevinska knjiga, Beograd, 1989.
4. V. Lubarda, Otpornost materijala, Univerzitet „Veljko Vlahović“ u Titogradu, Titograd, 1989.

***POSTAVKE SA RANIJIH
PROVJERA ZNANJA***

TESTOVI

UNIVERZITET CRNE GORE

ARHITEKTONSKI FAKULTET U PODGORICI

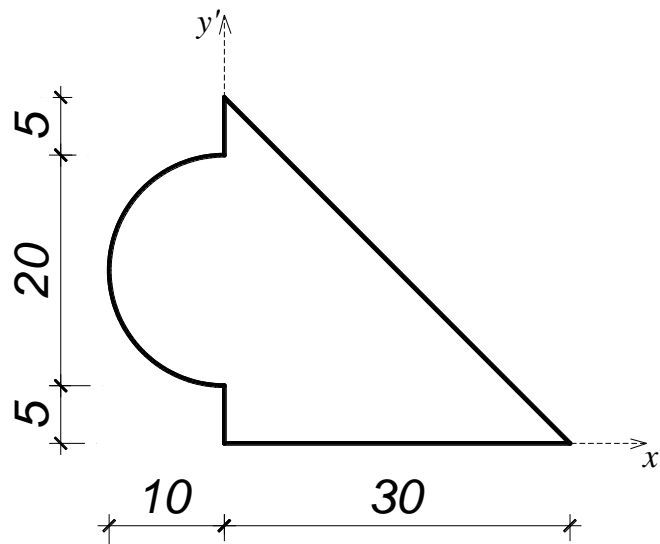
Školska godina 2020/2021

Mehanika i otpornost materijala

Test I – Geometrijske karakteristike presjeka

Za poprečni presjek na slici odrediti:

- Glavne centralne momente inercije
- Glavne centralne ose inercije



Zadate veličine su u centimetrima (cm).

UNIVERZITET CRNE GORE

ARHITEKTONSKI FAKULTET U PODGORICI

Školska godina 2019/2020

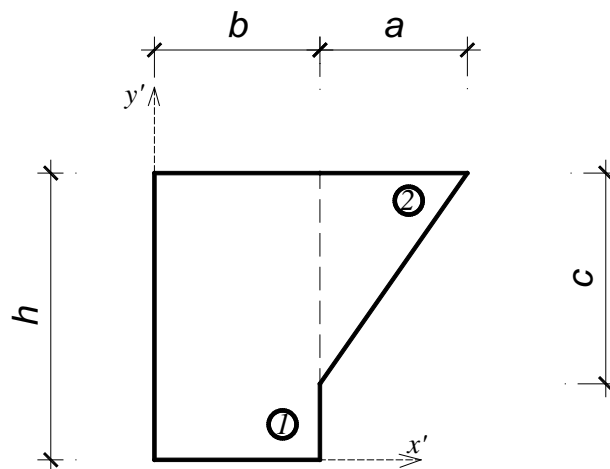
Mehanika i otpornost materijala

Student:

Test I – Geometrijske karakteristike presjeka

Za poprečni presjek na slici odrediti:

- Glavne centralne momente inercije
- Glavne centralne ose inercije



$$a = 5, b = 10, c = 10, h = 15$$

Zadate veličine su u centimetrima (cm).

UNIVERZITET CRNE GORE

ARHITEKTONSKI FAKULTET U PODGORICI

Školska godina 2019/2020

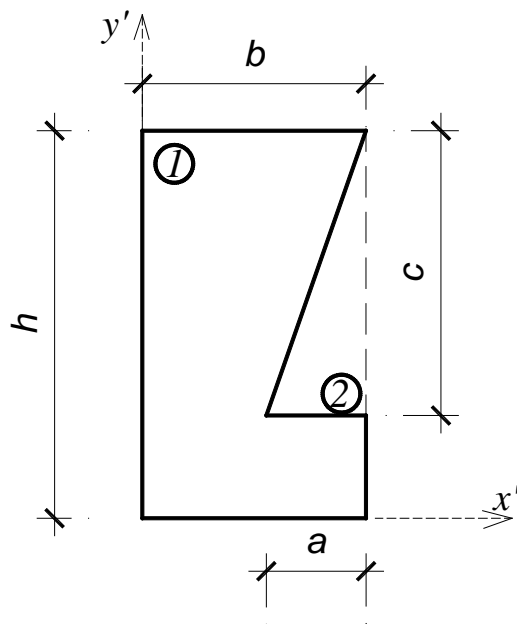
Mehanika i otpornost materijala

Student:

Test I – Geometrijske karakteristike presjeka

Za poprečni presjek na slici odrediti:

- Glavne centralne momente inercije
- Glavne centralne ose inercije



$$a = 5, b = 10, c = 10, h = 15$$

Zadate veličine su u centimetrima (cm).

UNIVERZITET CRNE GORE

ARHITEKTONSKI FAKULTET U PODGORICI

Školska godina 2019/2020

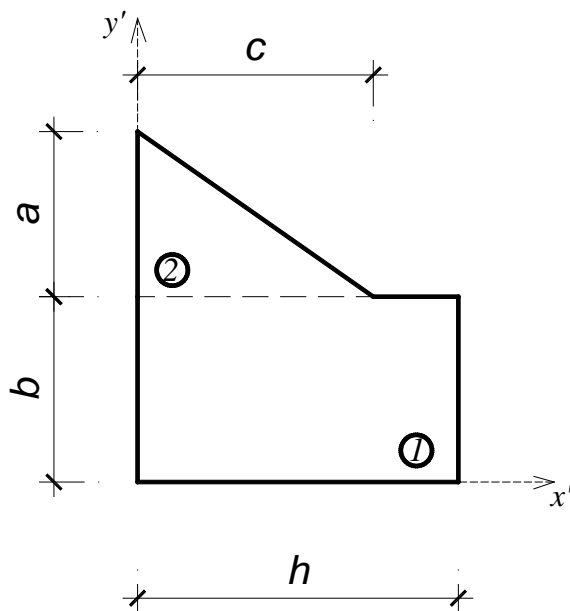
Mehanika i otpornost materijala

Student:

Test I – Geometrijske karakteristike presjeka

Za poprečni presjek na slici odrediti:

- Glavne centralne momente inercije
- Glavne centralne ose inercije



$$a = 5, b = 10, c = 10, h = 15$$

Zadate veličine su u centimetrima (cm).

UNIVERZITET CRNE GORE

ARHITEKTONSKI FAKULTET U PODGORICI

Školska godina 2019/2020

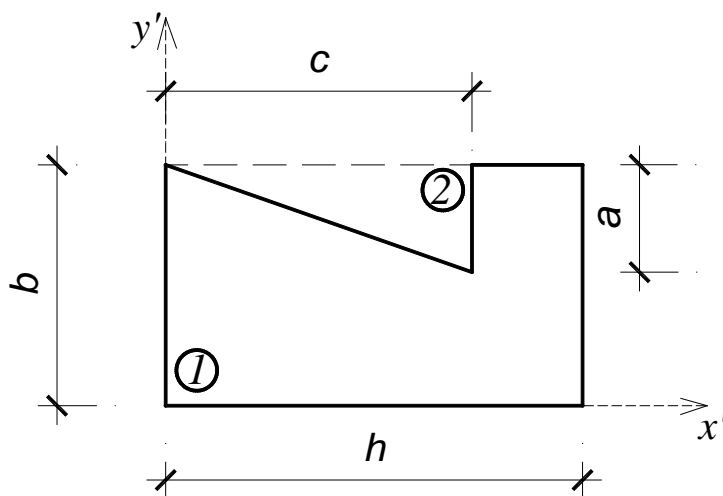
Mehanika i otpornost materijala

Student:

Test I – Geometrijske karakteristike presjeka

Za poprečni presjek na slici odrediti:

- Glavne centralne momente inercije
- Glavne centralne ose inercije



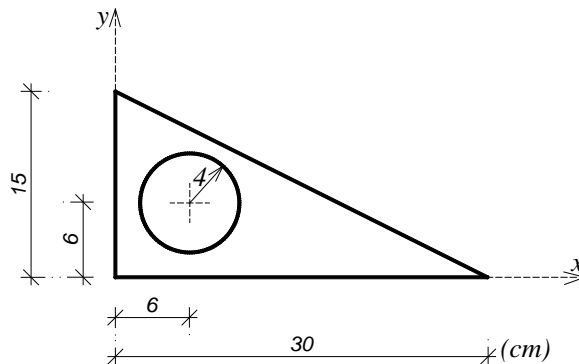
$$a = 5, b = 10, c = 10, h = 15$$

Zadate veličine su u centimetrima (cm).

Test I – Geometrijske karakteristike presjeka (I grupa)

Za poprečni presjek na slici odrediti:

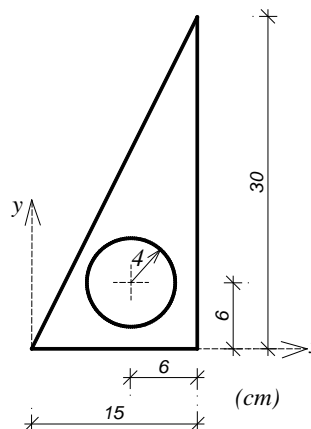
- Glavne centralne momente inercije,
- Glavne centralne ose inercije



Test I – Geometrijske karakteristike presjeka (II grupa)

Za poprečni presjek na slici odrediti:

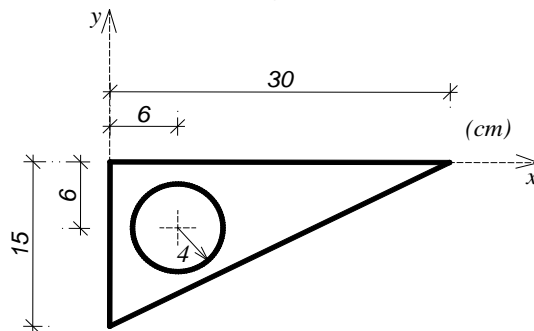
- Glavne centralne momente inercije,
- Glavne centralne ose inercije.



Test I – Geometrijske karakteristike presjeka (III grupa)

Za poprečni presjek na slici odrediti:

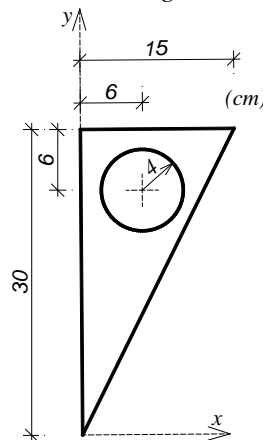
- Glavne centralne momente inercije,
- Glavne centralne ose inercije



Test I – Geometrijske karakteristike presjeka (IV grupa)

Za poprečni presjek na slici odrediti:

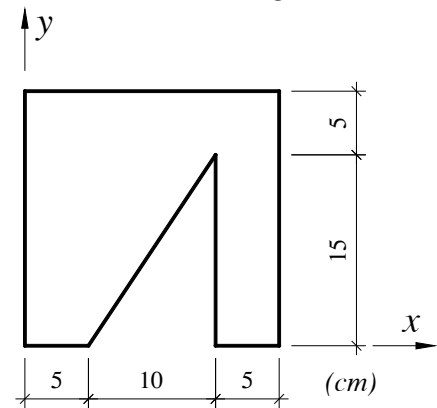
- Glavne centralne momente inercije,
- Glavne centralne ose inercije



Test I – Geometrijske karakteristike presjeka (I grupa)

Za poprečni presjek na slici odrediti:

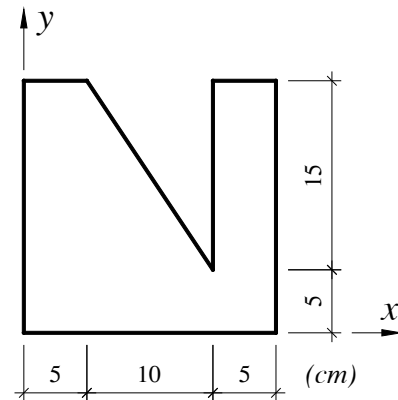
- Glavne centralne momente inercije;
- Glavne centralne ose inercije.



Test I – Geometrijske karakteristike presjeka (II grupa)

Za poprečni presjek na slici odrediti:

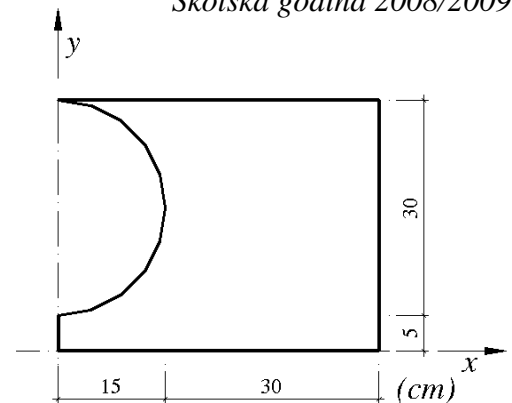
- Glavne centralne momente inercije;
- Glavne centralne ose inercije.



Test I – Geometrijske karakteristike presjeka (I grupa)

Za poprečni presjek na slici odrediti:

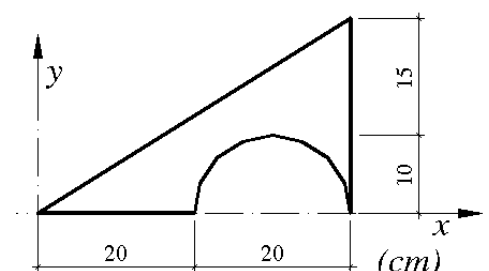
- Glavne centralne momente inercije;
- Glavne centralne ose inercije.



Test I – Geometrijske karakteristike presjeka (II grupa)

Za poprečni presjek na slici odrediti:

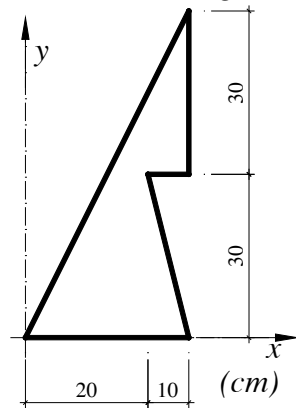
- Glavne centralne momente inercije;
- Glavne centralne ose inercije.



Test I – Geometrijske karakteristike presjeka (I grupa)

Za poprečni presjek na slici odrediti:

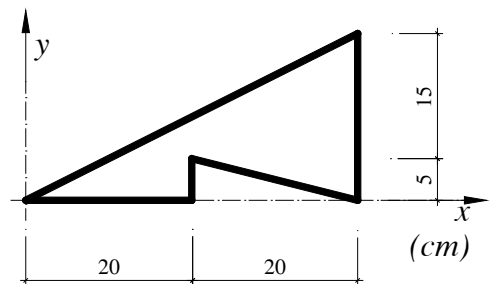
- Glavne centralne momente inercije,
- Glavne centralne ose inercije.



Test I – Geometrijske karakteristike presjeka (II grupa)

Za poprečni presjek na slici odrediti:

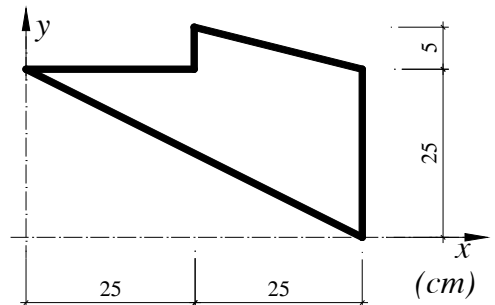
- Glavne centralne momente inercije,
- Glavne centralne ose inercije.



Test I – Geometrijske karakteristike presjeka (III grupa)

Za poprečni presjek na slici odrediti:

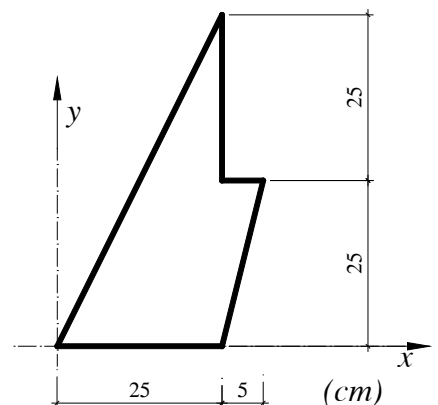
- Glavne centralne momente inercije,
- Glavne centralne ose inercije.



Test I – Geometrijske karakteristike presjeka (IV grupa)

Za poprečni presjek na slici odrediti:

- Glavne centralne momente inercije,
- Glavne centralne ose inercije.



UNIVERZITET CRNE GORE

ARHITEKTONSKI FAKULTET U PODGORICI

Školska godina 2020/2021

Mehanika i otpornost materijala

Test II – Ekscentrično naprezanje

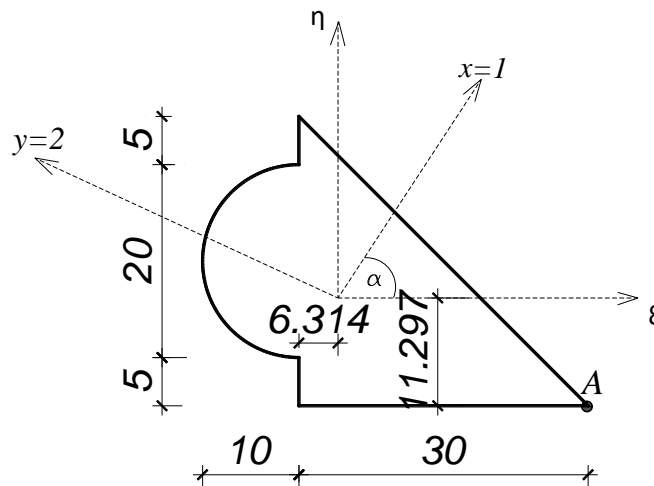
Presjek kao na slici opterećen je ekscentričnom silom pritiska $P = 400 \text{ kN}$ u tački A. Odrediti položaj neutralne ose i nacrtati dijagram ekstremnih vrijednosti normalnog napona.

$$A = 607.08 \text{ cm}^2$$

$$I_1 = 59771.0393 \text{ cm}^4$$

$$I_2 = 16788.67 \text{ cm}^4$$

$$\alpha = 57.293^\circ$$



UNIVERZITET CRNE GORE

ARHITEKTONSKI FAKULTET U PODGORICI

Školska godina 2019/2020

Mehanika i otpornost materijala

Student:

Test II – Ekscentrično naprezanje

Presjek kao na slici opterećen je ekscentričnom silom pritiska $P = 200 \text{ kN}$, u tački A. Odrediti položaj neutralne ose i nacrtati dijagram ekstremnih vrijednosti normalnog napona.

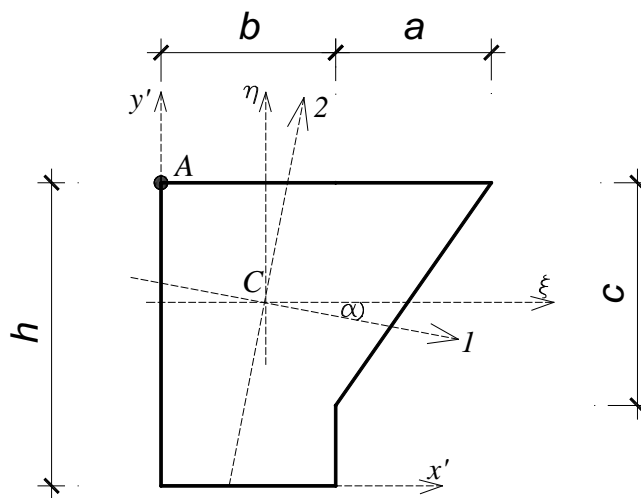
$$A = 175 \text{ cm}^2$$

$$I_1 = 3612.043 \text{ cm}^4$$

$$I_2 = 1948.472 \text{ cm}^4$$

$$C (5.952, 8.095) \text{ cm}$$

$$\alpha = -24.616^\circ$$



$$a = 5, b = 10, c = 10, h = 15$$

Zadate veličine su u centimetrima (cm).

UNIVERZITET CRNE GORE

ARHITEKTONSKI FAKULTET U PODGORICI

Školska godina 2019/2020

Mehanika i otpornost materijala

Student:

Test II – Ekscentrično naprezanje

Presjek kao na slici opterećen je ekscentričnom silom pritiska $P = 200 \text{ kN}$, u tački A. Odrediti položaj neutralne ose i nacrtati dijagram ekstremnih vrijednosti normalnog napona.

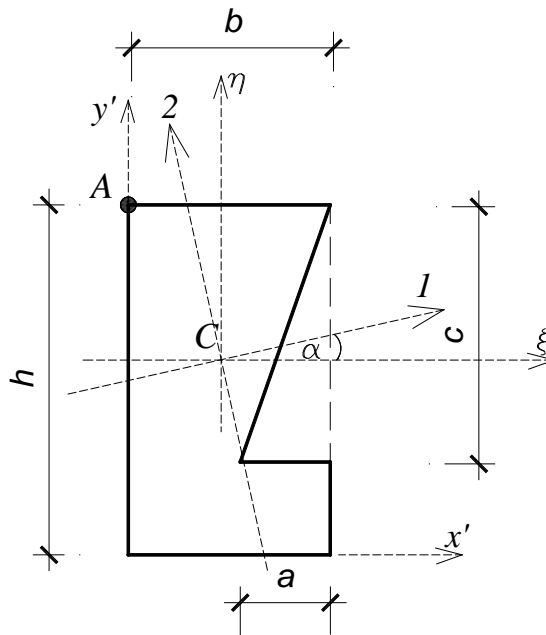
$$A = 125 \text{ cm}^2$$

$$I_1 = 2660.613 \text{ cm}^4$$

$$I_2 = 874.109 \text{ cm}^4$$

$$C(4.333, 7.333) \text{ cm}$$

$$\alpha = 3.797^\circ$$



$$a = 5, b = 10, c = 10, h = 15$$

Zadate veličine su u centimetrima (cm).

UNIVERZITET CRNE GORE

ARHITEKTONSKI FAKULTET U PODGORICI

Školska godina 2019/2020

Mehanika i otpornost materijala

Student:

Test II – Ekscentrično naprezanje

Presjek kao na slici opterećen je ekscentričnom silom zatezanja $P = 200 \text{ kN}$, u tački A. Odrediti položaj neutralne ose i nacrtati dijagram ekstremnih vrijednosti normalnog napona.

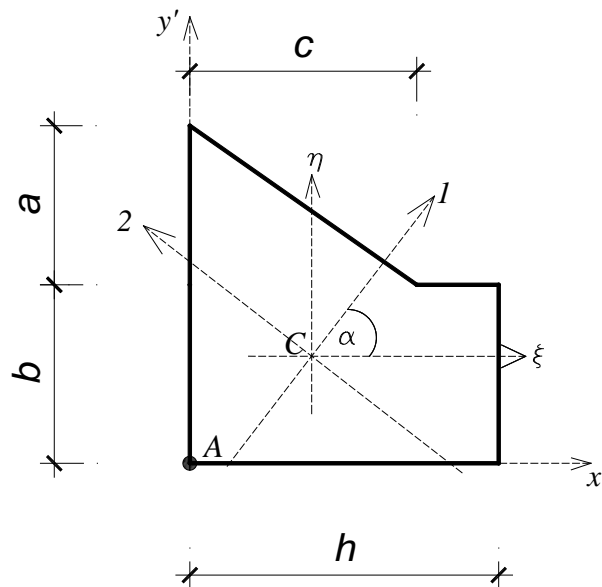
$$A = 175 \text{ cm}^2$$

$$I_1 = 3612.043 \text{ cm}^4$$

$$I_2 = 1948.472 \text{ cm}^4$$

$$C(6.905, 5.952) \text{ cm}$$

$$\alpha = 65.384^\circ$$



$$a = 5, b = 10 \text{ c} = 10, h = 15$$

Zadate veličine su u centimetrima (cm).

UNIVERZITET CRNE GORE

ARHITEKTONSKI FAKULTET U PODGORICI

Školska godina 2019/2020

Mehanika i otpornost materijala

Student:

Test II – Ekscentrično naprezanje

Presjek kao na slici opterećen je ekscentričnom silom zatezanja $P = 200 \text{ kN}$, u tački A. Odrediti položaj neutralne ose i nacrtati dijagram ekstremnih vrijednosti normalnog napona.

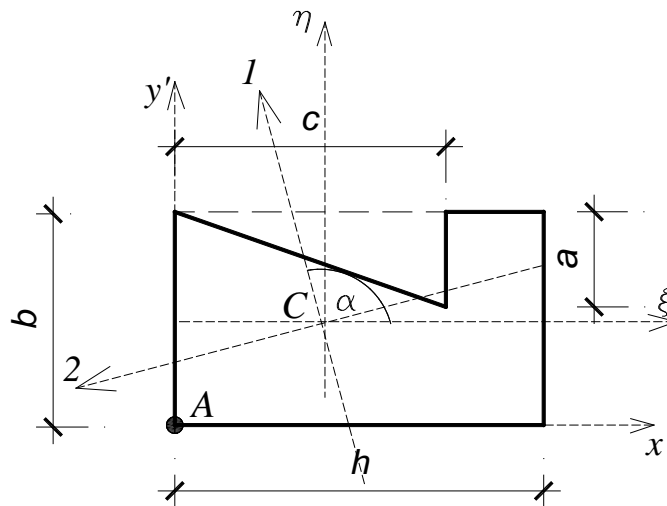
$$A = 125 \text{ cm}^2$$

$$I_1 = 2660.613 \text{ cm}^4$$

$$I_2 = 874.109 \text{ cm}^4$$

$$C(7.667, 4.333) \text{ cm}$$

$$\alpha = 93.797^\circ$$



$$a = 5, b = 10, c = 10, h = 15$$

Zadate veličine su u centimetrima (cm).

Test II –Ekscentrično naprezanje (I grupa)

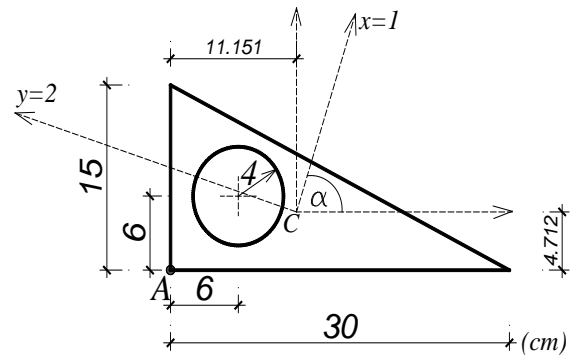
Presjek kao na slici opterećen je ekscentričnom silom pritiska $P = 100 \text{ kN}$ u tački A. Odrediti položaj neutralne ose i nacrtati dijagram ekstremnih vrijednosti normalnog napona.

$$A = 175 \text{ cm}^2$$

$$I_1 = 10803 \text{ cm}^4$$

$$I_2 = 1757 \text{ cm}^4$$

$$\alpha = 72.814^\circ$$



Test II –Ekscentrično naprezanje (II grupa)

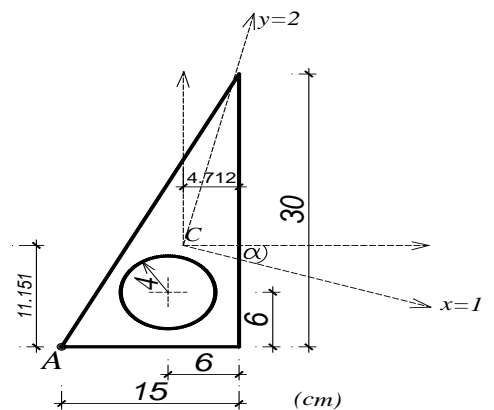
Presjek kao na slici opterećen je ekscentričnom silom pritiska $P = 100 \text{ kN}$ u tački A. Odrediti položaj neutralne ose i nacrtati dijagram ekstremnih vrijednosti normalnog napona.

$$A = 175 \text{ cm}^2 \text{ cm}^2$$

$$I_1 = 10803 \text{ cm}^4$$

$$I_2 = 1757 \text{ cm}^4$$

$$\alpha = -17.186^\circ$$



Test II –Ekscentrično naprezanje (III grupa)

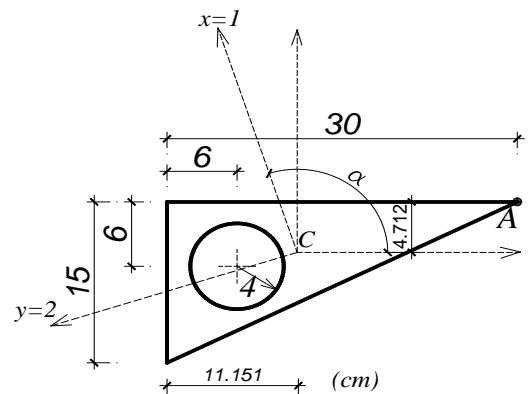
Presjek kao na slici opterećen je ekscentričnom silom zatezanja $P = 100 \text{ kN}$ u tački A. Odrediti položaj neutralne ose i nacrtati dijagram ekstremnih vrijednosti normalnog napona.

$$A = 175 \text{ cm}^2 \text{ cm}^2$$

$$I_1 = 10803 \text{ cm}^4$$

$$I_2 = 1757 \text{ cm}^4$$

$$\alpha = 107.186^\circ$$



Test II –Ekscentrično naprezanje (IV grupa)

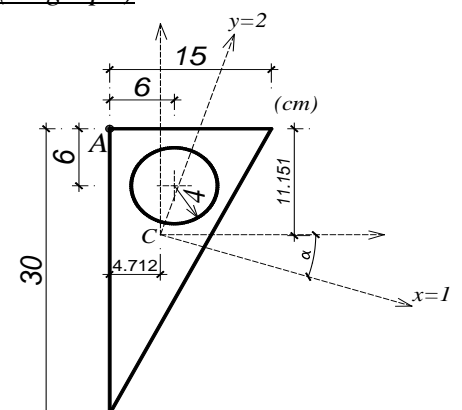
Presjek kao na slici opterećen je ekscentričnom silom zatezanja $P = 100 \text{ kN}$ u tački A. Odrediti položaj neutralne ose i nacrtati dijagram ekstremnih vrijednosti normalnog napona.

$$A = 175 \text{ cm}^2 \text{ cm}^2$$

$$I_1 = 10803 \text{ cm}^4$$

$$I_2 = 1757 \text{ cm}^4$$

$$\alpha = -17.186^\circ$$



Test II –Ekscentrično naprezanje (I grupa)

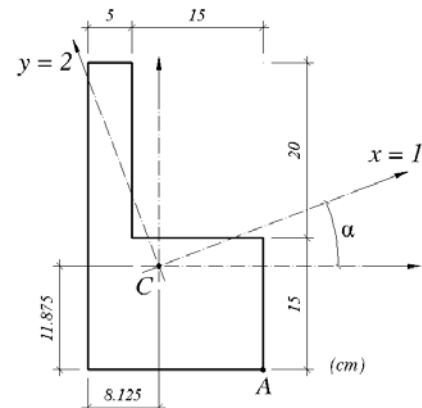
Presjek kao na slici opterećen je ekscentričnom silom pritiska $P = 250 \text{ kN}$ u tački A. Odrediti položaj neutralne ose i nacrtati dijagram ekstremnih vrijednosti normalnog napona.

$$A = 400 \text{ cm}^2$$

$$I_1 = 36347 \text{ cm}^4$$

$$I_2 = 10006 \text{ cm}^4$$

$$\alpha = 24.42^\circ$$



Test II –Ekscentrično naprezanje (II grupa)

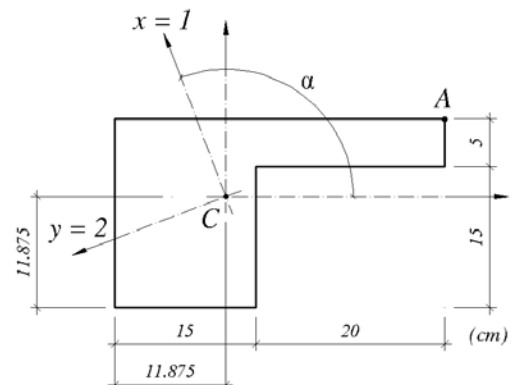
Presjek kao na slici opterećen je ekscentričnom silom pritiska $P = 70 \text{ kN}$ u tački A. Odrediti položaj neutralne ose i nacrtati dijagram ekstremnih vrijednosti normalnog napona.

$$A = 400 \text{ cm}^2$$

$$I_1 = 36347 \text{ cm}^4$$

$$I_2 = 10006 \text{ cm}^4$$

$$\alpha = 114.42^\circ$$



Test II –Ekscentrično naprezanje (III grupa)

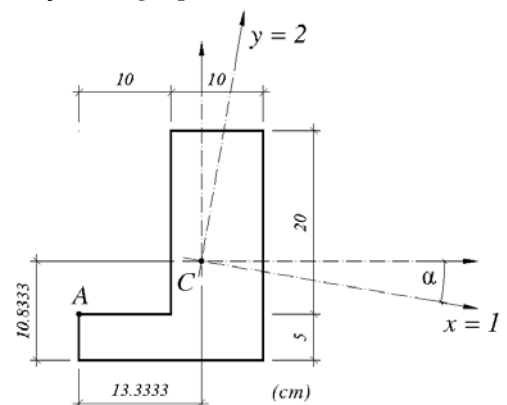
Presjek kao na slici opterećen je ekscentričnom silom zatezanja $P = 50 \text{ kN}$ u tački A. Odrediti položaj neutralne ose i nacrtati dijagram ekstremnih vrijednosti normalnog napona.

$$A = 300 \text{ cm}^2$$

$$I_1 = 18730 \text{ cm}^4$$

$$I_2 = 5227 \text{ cm}^4$$

$$\alpha = -19.05^\circ$$



Test II –Ekscentrično naprezanje (IV grupa)

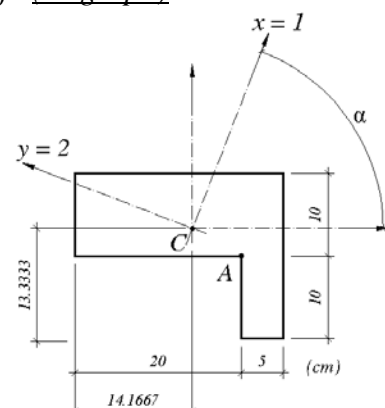
Presjek kao na slici opterećen je ekscentričnom silom zatezanja $P = 70 \text{ kN}$ u tački A. Odrediti položaj neutralne ose i nacrtati dijagram ekstremnih vrijednosti normalnog napona.

$$A = 300 \text{ cm}^2$$

$$I_1 = 18730 \text{ cm}^4$$

$$I_2 = 5227 \text{ cm}^4$$

$$\alpha = 70.95^\circ$$



Test II –Ekscentrično naprezanje (I grupa)

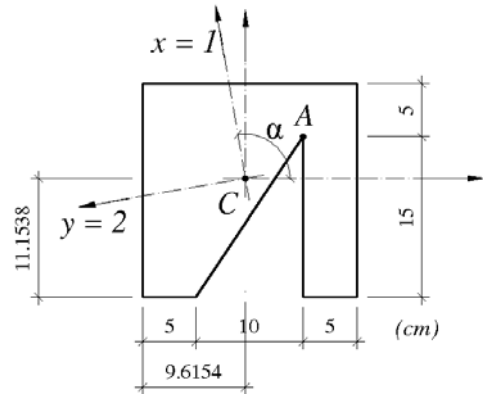
Presjek kao na slici opterećen je ekscentričnom silom pritiska $P = 250 \text{ kN}$ u tački A . Odrediti položaj neutralne ose i nacrtati dijagram ekstremnih vrijednosti normalnog napona.

$$A = 325 \text{ cm}^2$$

$$I_1 = 12739 \text{ cm}^4$$

$$I_2 = 10009 \text{ cm}^4$$

$$\alpha = 99.78^\circ$$



Test II –Ekscentrično naprezanje (II grupa)

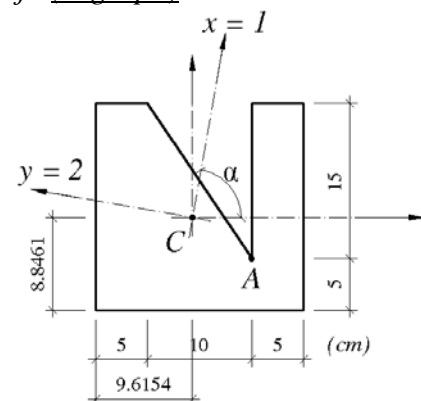
Presjek kao na slici opterećen je ekscentričnom silom pritiska $P = 70 \text{ kN}$ u tački A . Odrediti položaj neutralne ose i nacrtati dijagram ekstremnih vrijednosti normalnog napona.

$$A = 325 \text{ cm}^2$$

$$I_1 = 12739 \text{ cm}^4$$

$$I_2 = 10009 \text{ cm}^4$$

$$\alpha = 80.22^\circ$$



Test II –Ekscentrično naprezanje (I grupa)

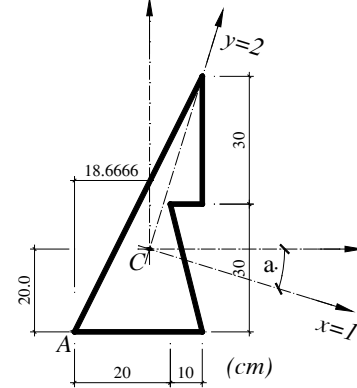
Presjek kao na slici opterećen je ekscentričnom silom pritiska $P = 50 \text{ kN}$ u tački A. Odrediti položaj neutralne ose i nacrtati dijagram ekstremnih vrijednosti normalnog napona.

$$A = 750 \text{ cm}^2$$

$$I_1 = 186709 \text{ cm}^4$$

$$I_2 = 21957 \text{ cm}^4$$

$$\alpha = -17.079^\circ$$



Test II –Ekscentrično naprezanje (II grupa)

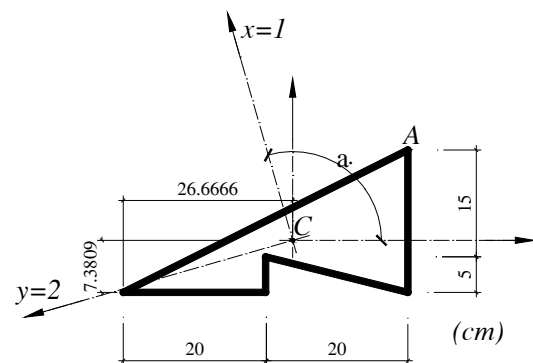
Presjek kao na slici opterećen je ekscentričnom silom pritiska $P = 70 \text{ kN}$ u tački A. Odrediti položaj neutralne ose i nacrtati dijagram ekstremnih vrijednosti normalnog napona.

$$A = 350 \text{ cm}^2$$

$$I_1 = 37180 \text{ cm}^4$$

$$I_2 = 4654 \text{ cm}^4$$

$$\alpha = 106.86^\circ$$



Test II –Ekscentrično naprezanje (III grupa)

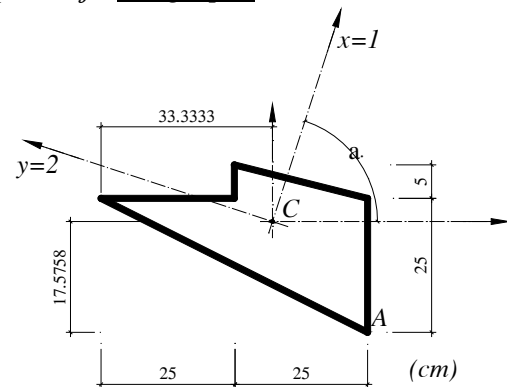
Presjek kao na slici opterećen je ekscentričnom silom zatezanja $P = 50 \text{ kN}$ u tački A. Odrediti položaj neutralne ose i nacrtati dijagram ekstremnih vrijednosti normalnog napona.

$$A = 687.5 \text{ cm}^2$$

$$I_1 = 95987 \text{ cm}^4$$

$$I_2 = 20458 \text{ cm}^4$$

$$\alpha = 72.26^\circ$$



Test II –Ekscentrično naprezanje (IV grupa)

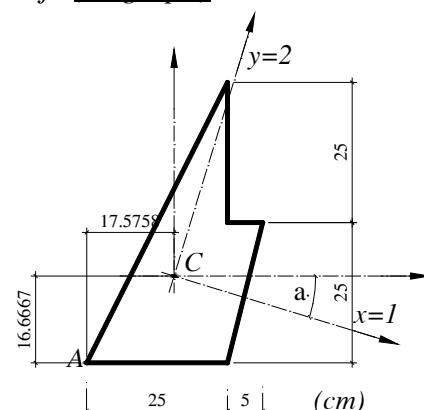
Presjek kao na slici opterećen je ekscentričnom silom zatezanja $P = 70 \text{ kN}$ u tački A. Odrediti položaj neutralne ose i nacrtati dijagram ekstremnih vrijednosti normalnog napona.

$$A = 687.5 \text{ cm}^2$$

$$I_1 = 95987 \text{ cm}^4$$

$$I_2 = 20458 \text{ cm}^4$$

$$\alpha = -17.74^\circ$$



KOLOKVIJUM II
TEORIJSKI DIO

KOLOKVIJUM II IZ PREDMETA MEHANIKA I OTPORNOST MATERIJALATEORIJSKI DIO

(I grupa)

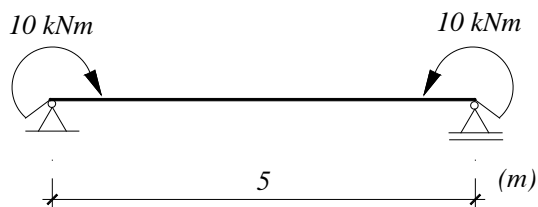
PITANJE 1: Aksijalni moment inercije ravne površine u odnosu na proizvoljnu osu (označavanje, definicija, znak, jedinice mjere).

ZADATAK 1: Skicirati deformaciju definisanu datim tenzorom ravnog stanja deformacije u ravni xy .

$$[D] = \begin{bmatrix} 2 & 0 \\ 0 & -3 \end{bmatrix} 10^{-4}$$

PITANJE 2 Komponente ravnog stanaja napona. Tenzor napona.

ZADATAK 2: Prosta greda na slici je pravougaonog poprečnog presjeka sa odnosom stranica $h/b=10/5cm$. Nacrtati dijagrame presječnih sila (M , T , N), a zatim nacrtati dijagram normalnih napona za poprečni presjek u sredini raspona proste grede.



POPRAVNI KOLOKVIJUM II IZ PREDMETA MEHANIKA I OTPORNOST MATERIJALA**TEORIJSKI DIO***(I grupa)*

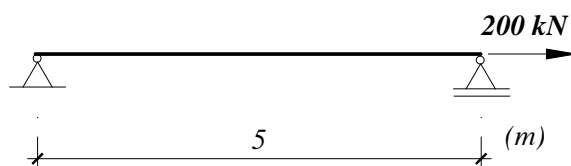
PITANJE 1: Aksijalni moment inercije ravne površine u odnosu na proizvoljnu osu (označavanje, definicija, znak, jedinice mjere).

ZADATAK 1: Skicirati deformaciju definisanu datim tenzorom ravnog stanja deformacije u ravni xy .

$$[D] = \begin{bmatrix} 2 & -3 \\ -3 & 0 \end{bmatrix} 10^{-4}$$

PITANJE 2 Komponente ravnog stanaja napona. Tenzor napona.

ZADATAK 2: Prosta greda na slici je pravougaonog poprečnog presjeka sa odnosom stranica $h/b=10/5cm$. Nacrtati dijagrame presječnih sila (M , T , N), a zatim nacrtati dijagram normalnih napona za poprečni presjek u sredini raspona proste grede.



POPRAVNI KOLOKVIJUM II IZ PREDMETA MEHANIKA I OTPORNOST MATERIJALATEORIJSKI DIO

(III grupa)

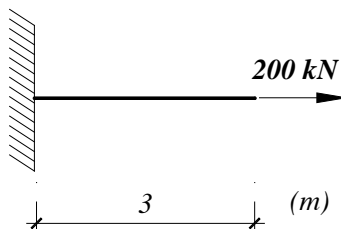
PITANJE 1: Polarni moment inercije ravne površine u odnosu na proizvoljnu tačku u ravni (označavanje, definicija, znak, jedinice mjere).

ZADATAK 1: Skicirati deformaciju definisanu datim tenzorom ravnog stanja deformacije u ravni xy .

$$[D] = \begin{bmatrix} 0 & -8 \\ -8 & -4 \end{bmatrix} 10^{-4}$$

PITANJE 2 Komponente pomoću kojih se definiše stanje deformacije. Tenzor deformacije.

ZADATAK 2: Konzola na slici je pravougaonog poprečnog presjeka sa odnosom stranica $h/b=10/5cm$. Nacrtati dijagrame presječnih sila (M , T , N), a zatim nacrtati dijagram normalnih napona za poprečni presjek u uklještenju.

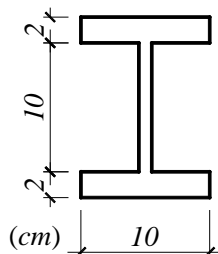


KOLOKVIJUM II IZ PREDMETA MEHANIKA I OTPORNOST MATERIJALATEORIJSKI DIO

(I grupa)

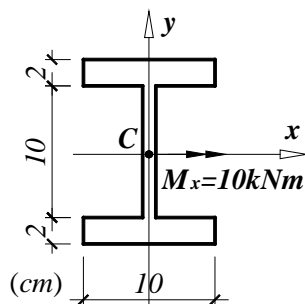
PITANJE 1: Promjena momenata inercije pri translaciji koordinatnog sistema (Štajnerove formule).

ZADATAK 1: Za poprečni presjek na slici sračunati glavne centrane momente inercije i nacrtati glavne centralne ose inercije.



PITANJE 2 Koso savijanje.

ZADATAK 2: Za poprečni presjek opterećen momentom savijanja kako je to prikazano na narednoj skici, nacrtati dijagram normalnih napona.

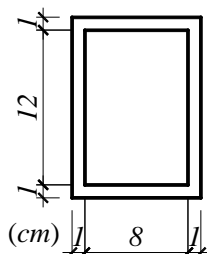


KOLOKVIJUM II IZ PREDMETA MEHANIKA I OTPORNOST MATERIJALATEORIJSKI DIO

(II grupa)

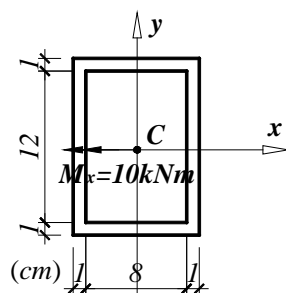
PITANJE 1: Ravno stanje deformacije u tački napregnutog tijela.

ZADATAK 1: Za poprečni presjek na slici sračunati glavne centrane momente inercije i nacrtati glavne centralne ose inercije.



PITANJE 2 Ekscentrično naprezanje.

ZADATAK 2: Za poprečni presjek opterećen momentom savijanja kako je to prikazano na narednoj skici, nacrtati dijagram normalnih napona.

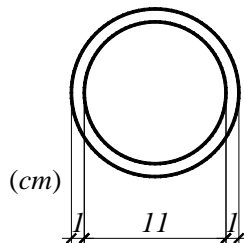


KOLOKVIJUM II IZ PREDMETA MEHANIKA I OTPORNOST MATERIJALATEORIJSKI DIO

(III grupa)

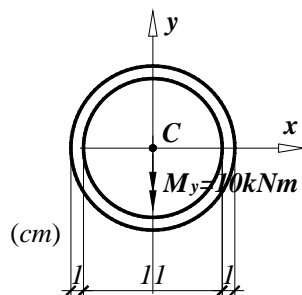
PITANJE 1: Ravno stanje napone u tački napregnutog tijela.

ZADATAK 1: Za poprečni presjek na slici sračunati glavne centrane momente inercije i nacrtati glavne centralne ose inercije.



PITANJE 2 Aksijalno naprezanje.

ZADATAK 2: Za poprečni presjek opterećen momentom savijanja kako je to prikazano na narednoj skici, nacrtati dijagram normalnih napona.

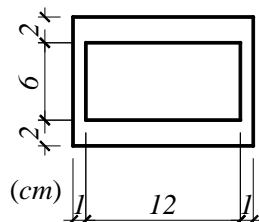


KOLOKVIJUM II IZ PREDMETA MEHANIKA I OTPORNOST MATERIJALATEORIJSKI DIO

(IV grupa)

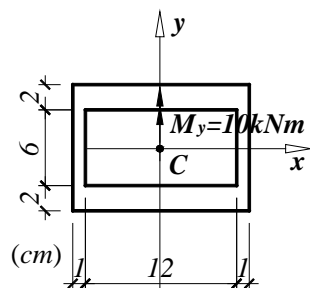
PITANJE 1: Geometrijske karakteristike ravnih površina (aksijalni i centrifugalni momenti inercije).

ZADATAK 1: Za poprečni presjek na slici sračunati glavne centrane momente inercije i nacrtati glavne centralne ose inercije.



PITANJE 2 Pravo savijanje.

ZADATAK 2: Za poprečni presjek opterećen momentom savijanja kako je to prikazano na narednoj skici, nacrtati dijagram normalnih napona.



KOLOKVIJUM II IZ PREDMETA MEHANIKA I OTPORNOST MATERIJALA
TEORIJSKI DIO

PITANJE 1: Geometrijske karakteristike ravnih površina (aksijalni momenti inercije, centrifugalni moment inercije, polarni moment inercije).

ZADATAK 1: Skicirati deformaciju definisanu datim tenzorom ravnog stanja deformacije u ravni yz.

$$[D] = \begin{bmatrix} -5 & 1 \\ 1 & 4 \end{bmatrix} 10^{-4}$$

PITANJE 2 Aksijalno naprezanje.

ZADATAK 2: Za kvadratni poprečni presjek poluprečnika stranice $a=10\text{cm}$ nacrtati dijagrame normalnih napona u slučaju da je opterećen:

- a. Aksijalnom silom pritiska 200000 N;
- b. Transverzalnom silom u vertikalnom pravcu naniže intenziteta 300 kN.

POPRAVNI KOLOKVIJUM II IZ PREDMETA MEHANIKA I OTPORNOST MATERIJALA
TEORIJSKI DIO

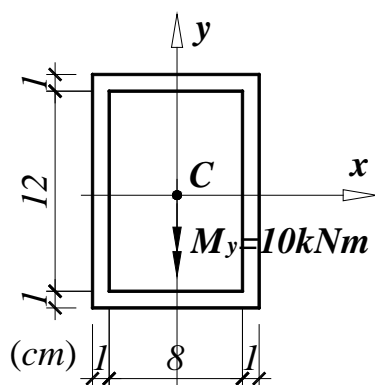
PITANJE 1: Geometrijske karakteristike ravnih površina (površina poprečnog presjeka, statički momenti, težište).

ZADATAK 1: Skicirati napone definisane datim tenzorom ravnog stanja napona u ravni xy , a zatim sračunati glavne napone i skicirati okolinu tačke.

$$[S] = \begin{bmatrix} 50 & -20 \\ -20 & 40 \end{bmatrix} MPa$$

PITANJE 2 Pravo savijanje grednog nosača pravougaonog poprečnog presjeka (komponentalni naponi, dimenzionisanje).

ZADATAK 2: Za cjevasti poprečni presjek pravougaonog oblika, opterećen momentom savijanja oko ose y , nacrtati dijagram normalnih napona.



KOLOKVIJUM II IZ PREDMETA MEHANIKA I OTPORNOST MATERIJALATEORIJSKI DIO

(I grupa)

PITANJE 1: Ravno stanje napona u tački napregnutog tijela.

ZADATAK 1: Skicirati deformaciju definisanu datim tenzorom ravnog stanja deformacije u ravni xy .

$$[D] = \begin{bmatrix} 3 & -2 \\ -2 & -5 \end{bmatrix} 10^{-6}$$

PITANJE 2 Čisto koso savijanje.

ZADATAK 2: Za pravougaoni poprečni presjeka sa odnosom stranica $h/b=20/10\text{cm}$ nacrtati dijagrame normalnih napona u slučaju da je opterećen:

- Aksijalnom silom pritiska 500 kN;
- Momentom savijanja oko slabije ose intenziteta 50 kNm.

RJEŠENJE ZADATAKA**ZADATAK 1**

Zadato je ravno stanje deformacije u ravni xy , pa su komponente tenzora deformacije kako slijedi:

$$[D] = \begin{bmatrix} \varepsilon_x & \frac{1}{2}\gamma_{xy} \\ \frac{1}{2}\gamma_{yx} & \varepsilon_y \end{bmatrix} = \begin{bmatrix} 3 & -2 \\ -2 & -5 \end{bmatrix} 10^{-6}$$

Prvo se prikaže okolina tačke beskonačno malih dimenzija ($l_x \times l_y$) prije deformacije u zadatoj ravni.

Zatim se nanese promjena pravog ugla između osa koja je zadata pomoću klizanja (γ_{xy}). U konkretnom slučaju, klizanje je negativno ($\frac{1}{2}\gamma_{xy} = -2 \cdot 10^{-6} \text{ rad}$) pa prema konvenciji o znaku klizanja dolazi do povećanja pravog ugla (slika niže).

Kada se definiše klizanje, potrebno je analizirati dilatacije u dva upravna pravca ε_x i ε_y . U konkretnom slučaju dilatacija u x pravcu je pozitivna ($\varepsilon_x = 3 \cdot 10^{-6}$), pa će prema konvenciji o znaku dilatacije doći do izduženja u x pravcu, odnosno l_x će se povećati, dok će u y pravcu doći do skraćivanja, odnosno dužina prije deformacije (l_y) će se smanjiti nakon deformacije zbog toga što je dilatacija u pravcu y ose negativna ($\varepsilon_y = -5 \cdot 10^{-6}$).

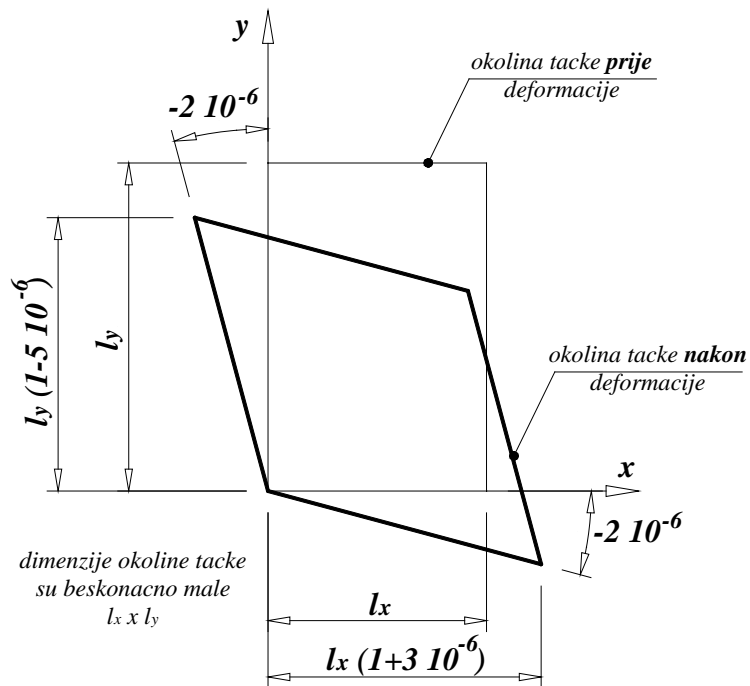
Kako odrediti **dužinu u x pravcu nakon deformacije (l_x')** ako je poznata **dužina prije deformacije (l_x)** i **dilatacija u x pravcu (ε_x)**.

$\varepsilon_x = \frac{\Delta l_x}{l_x}$ - dilatacija prema definiciji predstavlja odnos promjene dužine (Δl_x) prema dužina prije deformacije (l_x)

$$l_x' = l_x + \Delta l_x = l_x + \varepsilon_x \cdot l_x = l_x \cdot (1 + \varepsilon_x)$$

Na sličan način se može izraziti dužina nakon deformacije za proizvoljan pravac ako je poznata prvobitna dužina i dilatacija u tom pravcu. Za pravac y imamo $l_y' = l_y \cdot (1 + \varepsilon_y)$.

Gore izvedeni izrazi su korišćeni na slici niže prilikom kotiranja dužina u x i y pravcima nakon deformacije.

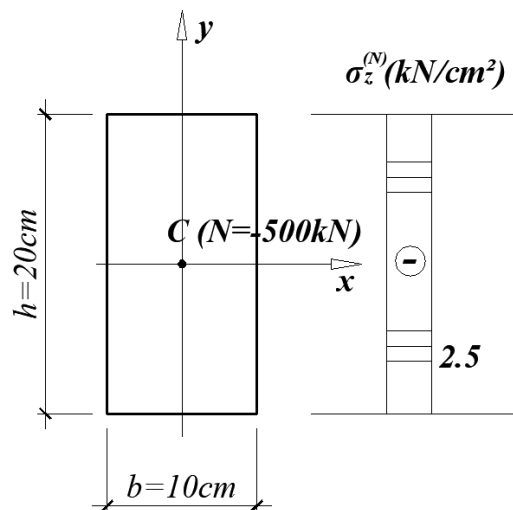


ZADATAK 2

a. aksijalno naprezanje

U presjeku koji je opterećen aksijalnom silom (N) se javlja konstantan normalni napon i to $\sigma_z^{(N)}$:

$$\sigma_z^{(N)} = \frac{N}{A} = \frac{-500}{10 \cdot 20} = -2.5 \text{ kN/cm}^2$$



b. čisto pravo savijanje

Zadato je da se presjek savija oko slabije ose. U konkretnom slučaju to je osa y (vidjeti sliku niže). Dakle, vektor napadnog momenta je u pravcu y ose.

Pošto nije zadato u kom smjeru djeluje moment usvaja se da moment djeluje prema niže.

Intenzitet vektora je zadat ($M_y = 50 \text{ kNm}$).

U presjeku koji je opterećen momentom savijanja oko glavne ose y (M_y) se javlja normalni napon $\sigma_z^{(M_y)}$ čija promjena je linearna po širini presjeka. Neutralna osa je osa savijanja (y). Maksimalni napon $\sigma_{z, max}^{(M_y)}$ se javlja u najudaljenijim vlaknima .

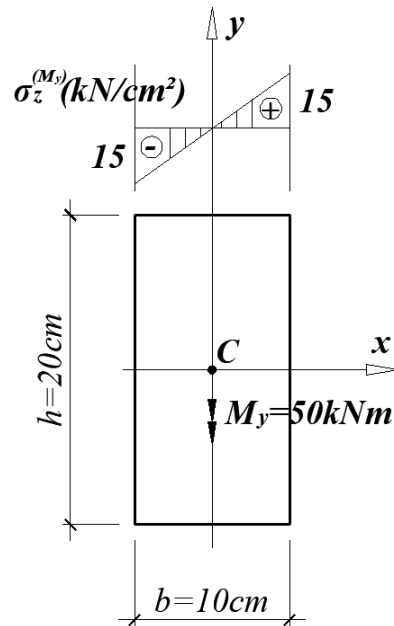
$$\sigma_{z, max}^{(M_y)} = \frac{M_y}{I_y} \cdot x_{max} \text{ Luj Navier-ova formula}$$

$$I_y = \frac{10^3 \cdot 20}{12} = 1666.67 \text{ cm}^3$$

$$x_{max} = \frac{b}{2} = 5 \text{ cm}$$

$$M_y = 50 \text{ kNm} = 5000 \text{ kNcm}$$

$$\sigma_{z, max}^{(M_y)} = \frac{5000}{1666.67} \cdot 5 =$$



ARHITEKTONSKI FAKULTET U PODGORICI

Prezime, ime i br indeksa: _____

Podgorica, 13. 06. 2019. god.

KOLOKVIJUM II IZ PREDMETA MEHANIKA I OTPORNOST MATERIJALA

TEORIJSKI DIO

(II grupa)

PITANJE 1: Ravno stanje deformacije u tački napregnutog tijela.

ZADATAK 1: Skicirati napone definisane datim tenzorom ravnog stanja napona u ravni yz .

$$[S] = \begin{bmatrix} 30 & -20 \\ -20 & -70 \end{bmatrix} \text{ kN/cm}^2$$

PITANJE 2 Čisto pravo savijanje.

ZADATAK 2: Za pravougaoni poprečni presjeka sa odnosom stranica $h/b=25/15\text{cm}$ nacrtati dijagrame normalnih napona u slučaju da je opterećen:

- Aksijalnom silom zatezanja 750 kN ;
- Momentom savijanja oko jače ose intenziteta 150 kNm .

KOLOKVIJUM II IZ PREDMETA MEHANIKA I OTPORNOST MATERIJALA**TEORIJSKI DIO***(III grupa)*

PITANJE 1: Promjena momenata inercije pri translaciji koordinatnog sistema.

ZADATAK 1: Skicirati napone definisane datim tenzorom ravnog stanja napona u ravni xz .

$$[S] = \begin{bmatrix} -50 & 10 \\ 10 & 70 \end{bmatrix} kN/cm^2$$

PITANJE 2 Aksijalno naprezanje.

ZADATAK 2: Za pravougaoni poprečni presjeka sa odnosom stranica $h/b=15/10cm$ nacrtati dijagrame normalnih napona u slučaju da je opterećen:

- Momentom savijanja oko slabije ose intenziteta $25 kNm$;
- Momentom savijanja oko jače ose intenziteta $50 kNm$.

KOLOKVIJUM II IZ PREDMETA MEHANIKA I OTPORNOST MATERIJALA**TEORIJSKI DIO***(IV grupa)*

PITANJE 1: Glavni centralni momenti inercije ravnih površina (poprečnih presjeka).

ZADATAK 1: Skicirati deformaciju definisanu datim tenzorom ravnog stanja deformacije u ravni xz .

$$[D] = \begin{bmatrix} -4 & 3 \\ 3 & -5 \end{bmatrix} 10^{-6}$$

PITANJE 2 Savijanje grede silama.

ZADATAK 2: Za pravougaoni poprečni presjeka sa odnosom stranica $h/b=20/20cm$ nacrtati dijagrame normalnih napona u slučaju da je opterećen:

- Aksijalnom silom pritiska $600 kN$;
- Momentom savijanja oko glavne ose inercije intenziteta $100 kNm$.

KOLOKVIJUM II IZ PREDMETA MEHANIKA I OTPORNOST MATERIJALA**TEORIJSKI DIO***(I grupa)*

PITANJE 1: Geometrijske karakteristike ravnih površina (težište, površina poprečnog prsjeka, statički momenti inercije).

ZADATAK 1: Skicirati deformaciju definisanu datim tenzorom ravnog stanja deformacije u ravni xy .

$$[D] = \begin{bmatrix} 3 & -2 \\ -2 & -5 \end{bmatrix} 10^{-6}$$

PITANJE 2 Ekscentrično naprezanje.

ZADATAK 2: Za kružni poprečni presjek poluprečnika $R=10\text{cm}$ nacrtati dijagrame normalnih napona u slučaju da je opterećen:

- Aksijalnom silom pritiska 500 kN ;
- Momentom savijanja intenziteta 50 kNm koji djeluje oko glavne ose inercije u proizvoljnom smjeru.

KOLOKVIJUM II IZ PREDMETA MEHANIKA I OTPORNOST MATERIJALA**TEORIJSKI DIO***(II grupa)*

PITANJE 1: Geometrijske karakteristike ravnih površina (aksijalni i centrifugalni momenti inercije).

ZADATAK 1: Skicirati deformaciju definisanu datim tenzorom ravnog stanja deformacije u ravni xy .

$$[D] = \begin{bmatrix} -6 & 4 \\ 4 & -3 \end{bmatrix} 10^{-6}$$

PITANJE 2 Aksijalno naprezanje.

ZADATAK 2: Za kružni poprečni presjek poluprečnika $R=15\text{cm}$ nacrtati dijagrame normalnih napona u slučaju da je opterećen:

- Aksijalnom silom zatezanja 750 kN ;
- Momentom savijanja intenziteta 150 kNm koji djeluje oko glavne ose inercije u proizvoljnom smjeru.

KOLOKVIJUM II IZ PREDMETA MEHANIKA I OTPORNOST MATERIJALA**TEORIJSKI DIO***(III grupa)*

PITANJE 1: Geometrijske karakteristike ravnih površina (glavni momenti inercije i otporni momenti).

ZADATAK 1: Skicirati deformaciju definisanu datim tenzorom ravnog stanja deformacije u ravni xy .

$$[D] = \begin{bmatrix} -3 & -2 \\ -2 & -5 \end{bmatrix} 10^{-6}$$

PITANJE 2 Pravo savijanje.

ZADATAK 2: Za kružni poprečni presjek poluprečnika $R=7.5cm$ nacrtati dijagrame normalnih napona u slučaju da je opterećen:

- Aksijalnom silom pritiska $200 kN$;
- Momentom savijanja intenziteta $30 kNm$ koji djeluje oko glavne ose inercije u proizvoljnom smjeru.

KOLOKVIJUM II IZ PREDMETA MEHANIKA I OTPORNOST MATERIJALA**TEORIJSKI DIO***(IV grupa)*

PITANJE 1: Geometrijske karakteristike ravnih površina (translacija koordinatnog sistema).

ZADATAK 1: Skicirati deformaciju definisanu datim tenzorom ravnog stanja deformacije u ravni xz .

$$[D] = \begin{bmatrix} 4 & 3 \\ 3 & 5 \end{bmatrix} 10^{-6}$$

PITANJE 2 Savijanje grede silama.

ZADATAK 2: Za kružni poprečni presjek poluprečnika $R=12.5cm$ nacrtati dijagrame normalnih napona u slučaju da je opterećen:

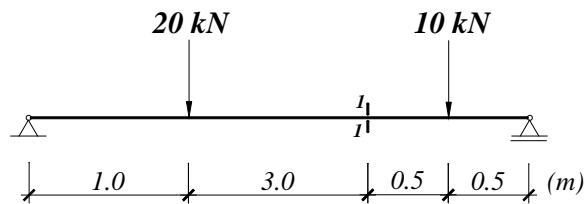
- Aksijalnom silom zatezanja $600 kN$;
- Momentom savijanja intenziteta $100 kNm$ koji djeluje oko glavne ose inercije u proizvoljnom smjeru.

KOLOKVIJUM II IZ PREDMETA MEHANIKA I OTPORNOST MATERIJALATEORIJSKI DIO

(I grupa)

PITANJE 1: Stanje napona u tački napregnutog tijela.**ZADATAK 1:** Skicirati deformaciju definisanu datim tenzorom ravnog stanja deformacije.

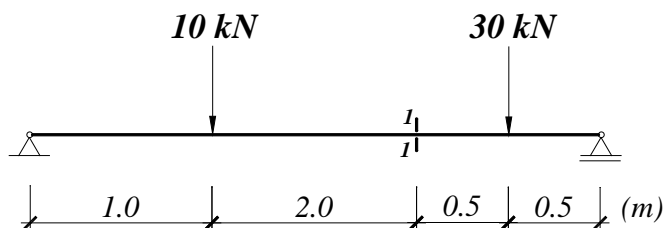
$$[D] = \begin{bmatrix} 2 & -1 \\ -1 & -2 \end{bmatrix} 10^{-6}$$

PITANJE 2 Čisto pravo savijanje.**ZADATAK 2:** Dimenzionisati nosač na slici, ako je dopušteni normalni napon $\sigma_d=30MPa$, a zatim nacrtati dijagrame komponentalnih napona za presjek $I-I$. Nosač je pravougaonog poprečnog presjeka sa odnosom stranica $h/b=2/1$.KOLOKVIJUM II IZ PREDMETA MEHANIKA I OTPORNOST MATERIJALATEORIJSKI DIO

(II grupa)

PITANJE 1: Stanje deformacije u tački napregnutog tijela.**ZADATAK 1:** Skicirati napone definisane datim tenzorom ravnog stanja napona.

$$[S] = \begin{bmatrix} -45 & 30 \\ 30 & 45 \end{bmatrix} kN/cm^2$$

PITANJE 2 Čisto koso savijanje.**ZADATAK 2:** Dimenzionisati nosač na slici, ako je dopušteni normalni napon $\sigma_d=20MPa$, a zatim nacrtati dijagrame komponentalnih napona za presjek $I-I$. Nosač je pravougaonog poprečnog presjeka sa odnosom stranica $h/b=3/1$.

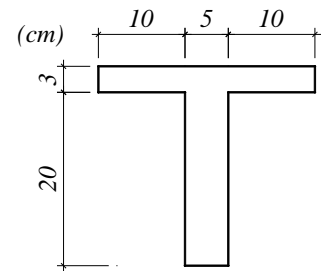
POPRAVNI KOLOKVIJUM II IZ PREDMETA MEHANIKA I OTPORNOST MATERIJALA

TEORIJSKI DIO

(I grupa)

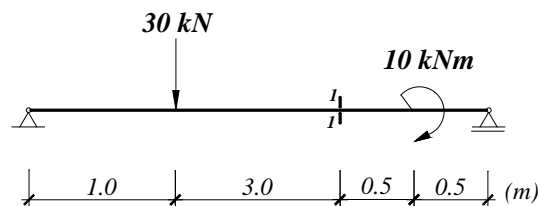
PITANJE 1: Ravno stanje napona u tački napregnutog tijela.

ZADATAK 1: Sračunati glavne centralne momente inercije i nacrtati glavne centralne ose inercije za poprečni presjek na skici.



PITANJE 2 Aksijalno naprezanje.

ZADATAK 2: Dimenzionisati nosač na slici, ako je dopušteni normalni napon $\sigma_d=30MPa$, a zatim nacrtati dijagrame komponentalnih napona za presjek $I-I$. Nosač je pravougaonog poprečnog presjeka sa odnosom stranica $h/b=1.5/1$.



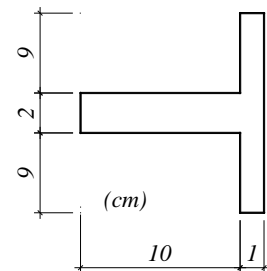
POPRAVNI KOLOKVIJUM II IZ PREDMETA MEHANIKA I OTPORNOST MATERIJALA

TEORIJSKI DIO

(II grupa)

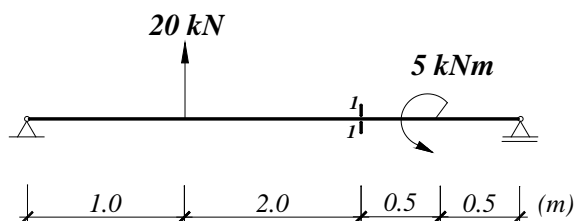
PITANJE 1: Ravno stanje deformacije u tački napregnutog tijela.

ZADATAK 1: Sračunati glavne centralne momente inercije i nacrtati glavne centralne ose inercije za poprečni presjek na skici.



PITANJE 2 Ekscentrično naprezanje.

ZADATAK 2: Dimenzionisati nosač na slici, ako je dopušteni normalni napon $\sigma_d=20MPa$, a zatim nacrtati dijagrame komponentalnih napona za presjek $I-I$. Nosač je pravougaonog poprečnog presjeka sa odnosom stranica $h/b=0.5/1$.

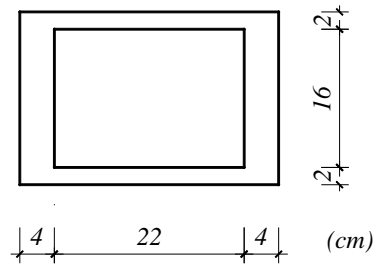


POPRAVNI KOLOKVIJUM II IZ PREDMETA MEHANIKA I OTPORNOST MATERIJALA
TEORIJSKI DIO

(I grupa)

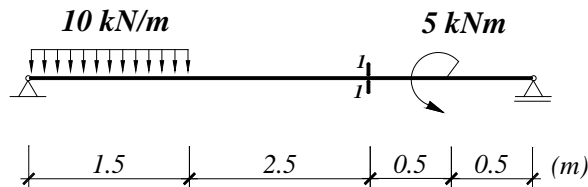
PITANJE 1: Veze između napona i deformacija.

ZADATAK 1: Sračunati glavne centralne momente inercije i nacrtati glavne centralne ose inercije za poprečni presjek na skici.



PITANJE 2 Savijanje grede silama.

ZADATAK 2: Za nosač na slici, nacrtati dijagrame komponentalnih napona za presjek *I-I*. Nosač je pravougaonog poprečnog presjeka $h/b=20/10$ cm.

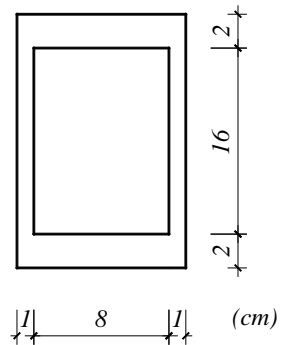


POPRAVNI KOLOKVIJUM II IZ PREDMETA MEHANIKA I OTPORNOST MATERIJALA
TEORIJSKI DIO

(II grupa)

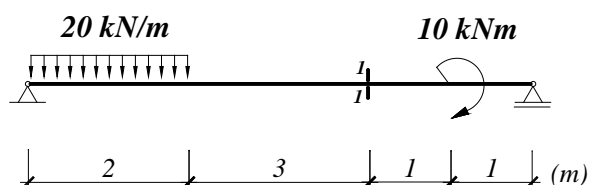
PITANJE 1: σ - ϵ dijagram za čelik.

ZADATAK 1: Sračunati glavne centralne momente inercije i nacrtati glavne centralne ose inercije za poprečni presjek na skici.



PITANJE 2 Torzija.

ZADATAK 2: Za nosač na slici, nacrtati dijagrame komponentalnih napona za presjek *I-I*. Nosač je pravougaonog poprečnog presjeka $h/b=30/10$ cm.



POPRAVNI KOLOKVIJUM II IZ PREDMETA MEHANIKA I OTPORNOST MATERIJALA
TEORIJSKI DIO
 (I grupa)

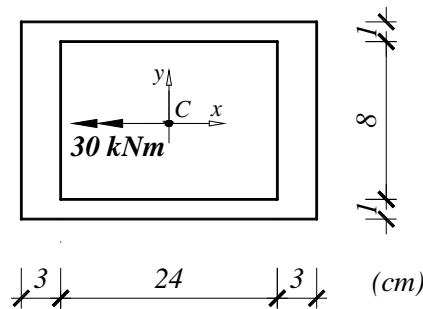
PITANJE 1: Ekscentrično naprezanje.

ZADATAK 1: Skicirati deformaciju definisanu datim tenzorom ravnog stanja deformacije u ravni xz .

$$[D] = \begin{bmatrix} -3 & 2 \\ 2 & 4 \end{bmatrix} 10^{-6}$$

PITANJE 2 Savijanje grede silama.

ZADATAK 2: Za poprečni presjek opterećen momentom savijanja kao na slici, nacrtati dijagram normalnih napona.



POPRAVNI KOLOKVIJUM II IZ PREDMETA MEHANIKA I OTPORNOST MATERIJALA
TEORIJSKI DIO
 (II grupa)

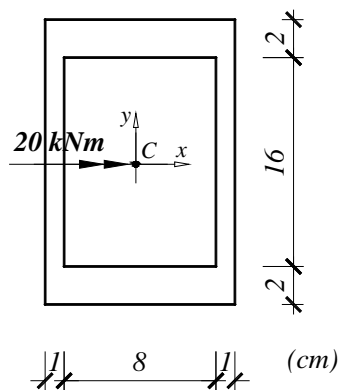
PITANJE 1: Aksijalno naprezanje.

ZADATAK 1: Skicirati deformaciju definisanu datim tenzorom ravnog stanja deformacije u ravni xy .

$$[D] = \begin{bmatrix} 3 & -2 \\ -2 & -1 \end{bmatrix} 10^{-6}$$

PITANJE 2 Torzija.

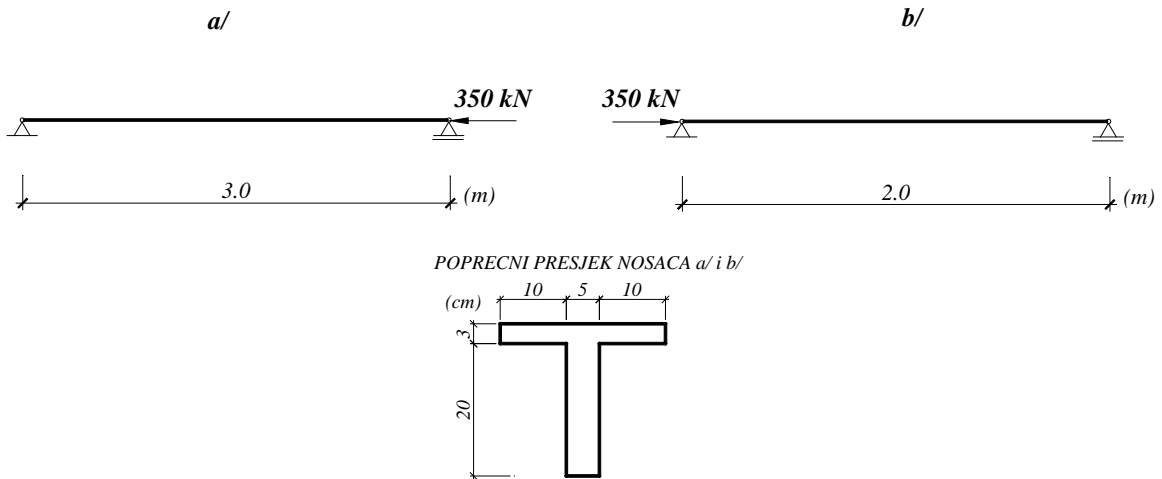
ZADATAK 2: Za poprečni presjek opterećen momentom savijanja kao na slici, nacrtati dijagram normalnih napona.



POPRAVNI KOLOKVIJUM II IZ PREDMETA MEHANIKA I OTPORNOST MATERIJALA
TEORIJSKI DIO
 (I grupa)

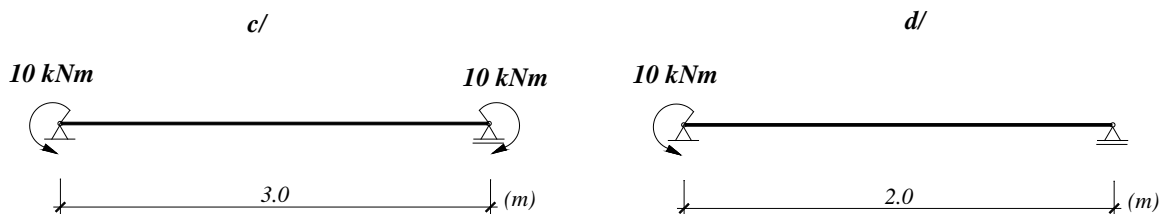
PITANJE 1: Komponente ravnog stanja deformacije.

ZADATAK 1: Za nosače prikazane na skicama a/ i b/ nacrtati dijagrame presječnih sila, a zatim i dijagrame normalnih napona u presjeku nad pokretnim osloncem. Oba nosača su „T“ poprečnog presjeka kako je niže naznačeno.



PITANJE 2 Promjena momenata inercije pri translaciji koordinatnog sistema (Štajnerove formule).

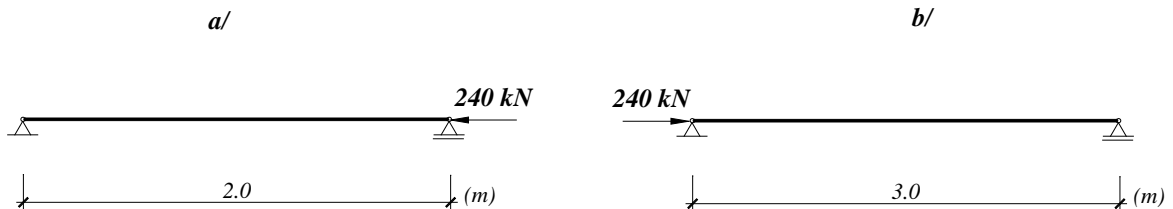
ZADATAK 2: Za nosače prikazane na skicama c/ i d/ nacrtati dijagrame presječnih sila, a zatim i dijagrame komponentalnih napona u presjeku nad pokretnim osloncem. Oba nosača su pravouganog poprečnog presjeka sa odnosom stranica $h/b=20/10$ cm.



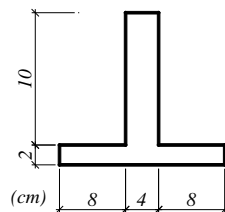
POPRAVNI KOLOKVIJUM II IZ PREDMETA MEHANIKA I OTPORNOST MATERIJALA
TEORIJSKI DIO
 (II grupa)

PITANJE 1: Komponente ravnog stanja napona.

ZADATAK 1: Za nosače prikazane na skicama a/ i b/ nacrtati dijagrame presječnih sila, a zatim i dijagrame normalnih napona u presjeku nad pokretnim osloncem. Oba nosača su „T“ poprečnog presjeka kako je niže naznačeno.

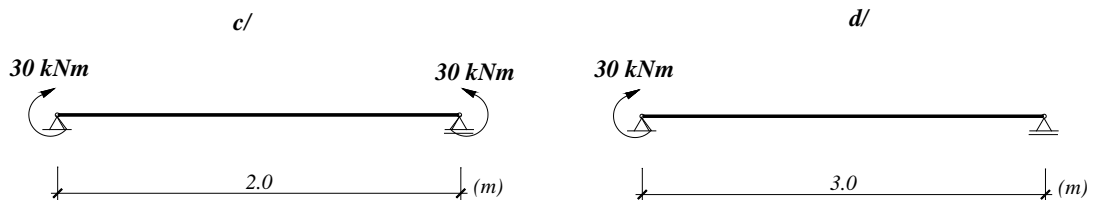


POPREČNI PRESJEK NOSAČA a/ i b/



PITANJE 2 Promjena momenata inercije pri rotaciji koordinatnog sistema.

ZADATAK 2: Za nosače prikazane na skicama c/ i d/ nacrtati dijagrame presječnih sila, a zatim i dijagrame komponentalnih napona u presjeku nad pokretnim osloncem. Oba nosača su pravouganog poprečnog presjeka sa odnosom stranica $h/b=30/10$ cm.



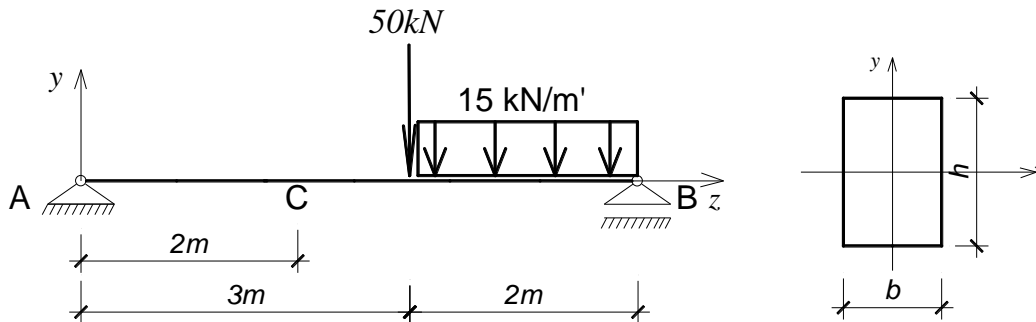
KOLOKVIJUM II
ZADACI

KOLOKVIJUM 2
Mehanika i otpornost materijala
(grupa I)

ZADATAK 1:

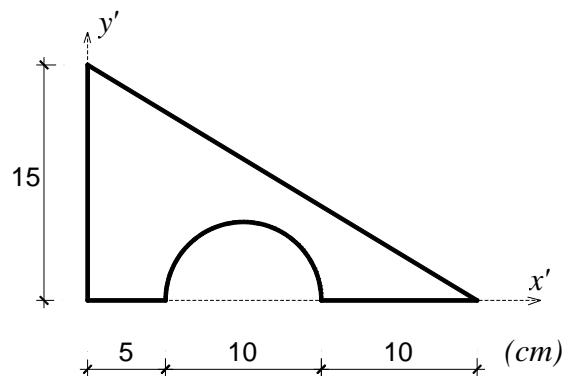
Za nosač opterećen kao na slici:

- nacrtati dijagrame presječnih sila (M , T , N);
- dimenzionisati nosač pravougaonog poprečnog presjeka $h/b=1.5/1$, $\sigma_{dop}=160$ MPa
- za presjek C nacrtati dijagrame komponentalnih napona

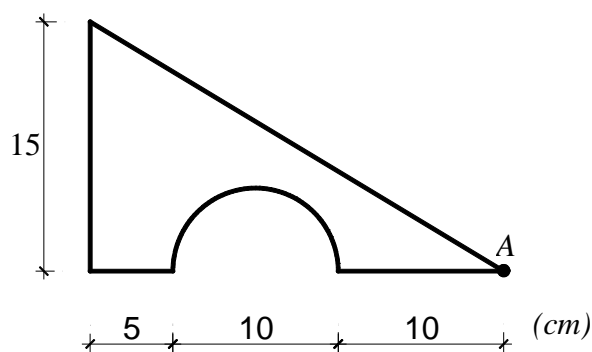
**ZADATAK 2:**

Za poprečni presjek na slici odrediti:

- glavne centralne momente inercije;
- glavne centralne ose inercije.

**ZADATAK 3:**

Za nosač poprečnog presjeka kao na slici opterećenog ekscentričnom silom pritiska u tački A, $P=200$ kN nacrtati dijagram ekstremnih normalnih napona.

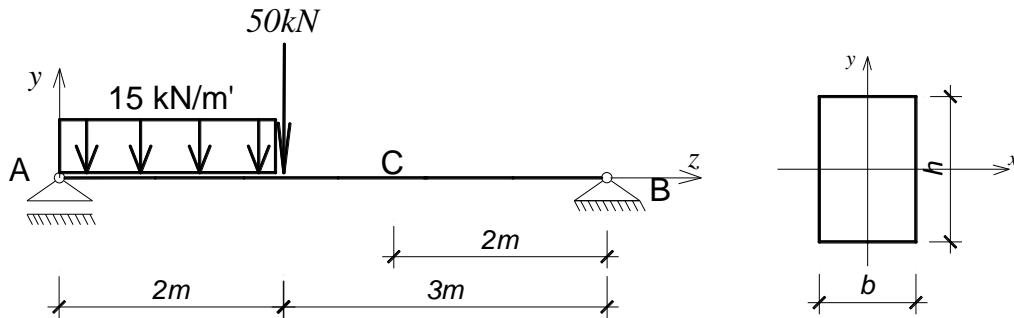


KOLOKVIJUM 2
Mehanika i otpornost materijala
 (grupa I)

ZADATAK 1:

Za nosač opterećen kao na slici:

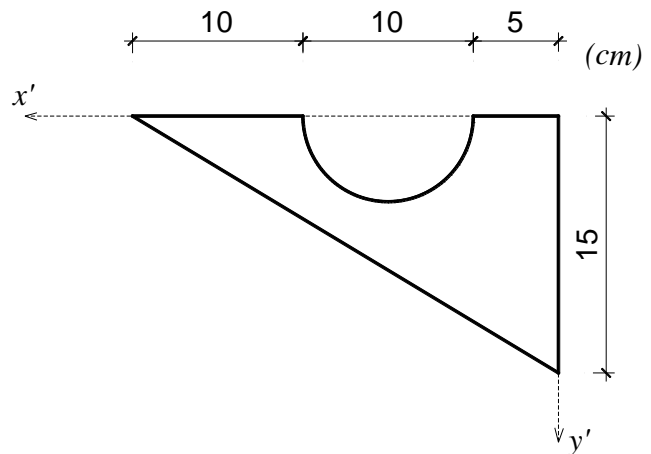
- nacrtati dijagrame presječnih sila (M, T, N);
- dimenzionisati nosač pravougaonog poprečnog presjeka $h/b=1/1.5$, $\sigma_{dop}=170$ MPa
- za presjek C nacrtati dijagrame komponentalnih napona



ZADATAK 2:

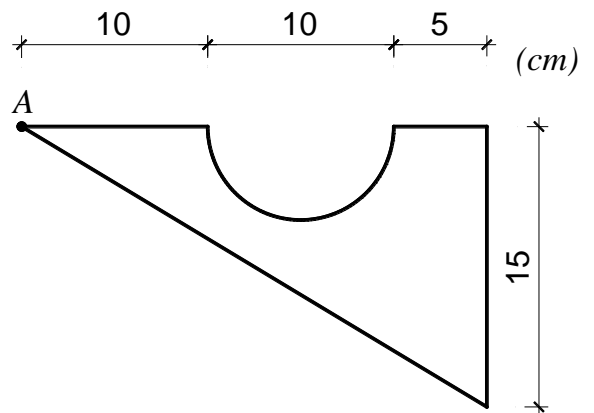
Za poprečni presjek na slici odrediti:

- glavne centralne momente inercije;
- glavne centralne ose inercije.



ZADATAK 3:

Za nosač poprečnog presjeka kao na slici opterećenog ekscentričnom silom pritiska u tački A, $P=200$ kN nacrtati dijagram ekstremnih normalnih napona.

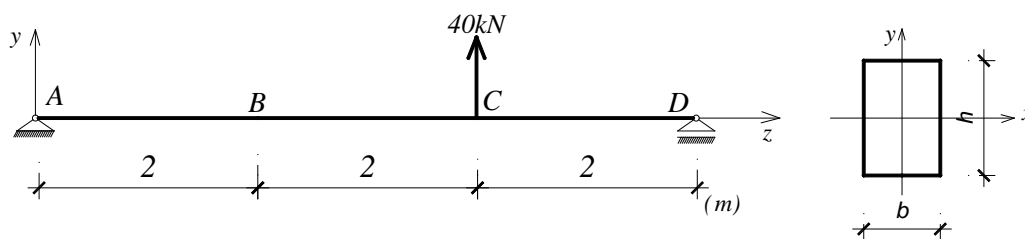


KOLOKVIJUM 2
Mehanika i otpornost materijala
 (grupa I)

ZADATAK 1:

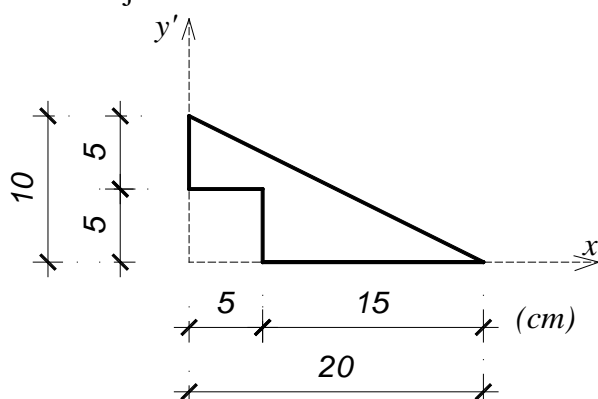
Za nosač opterećen kao na slici:

- nacrtati dijagrame presječnih sila (M , T);
- dimenzionisati nosač pravougaonog poprečnog presjeka $h/b=1.5/1$, $\sigma_{dop}=160$ MPa
- za presjek B nacrtati dijagrame komponentalnih napona

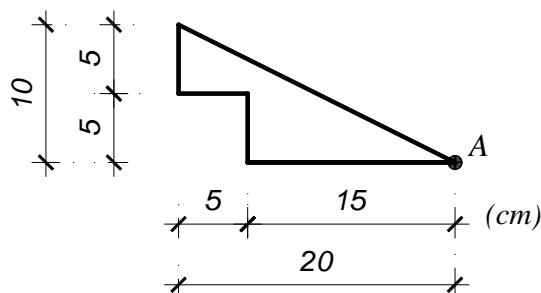
**ZADATAK 2:**

Za poprečni presjek na slici odrediti:

- glavne centralne momente inercije;
- glavne centralne ose inercije.

**ZADATAK 3:**

Za nosač poprečnog presjeka kao na slici opterećenog ekscentričnom silom pritiska u tački A, $P=100$ kN nacrtati dijagram ekstremnih normalnih napona.



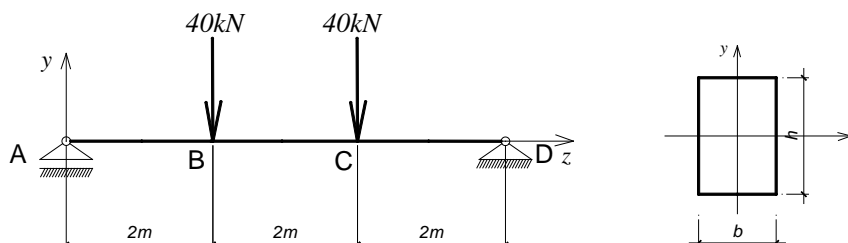
KOLOKVIJUM 2

*Mehanika i otpornost materijala – septembar rok
(grupa I)*

ZADATAK 1:

Za nosač opterećen kao na slici:

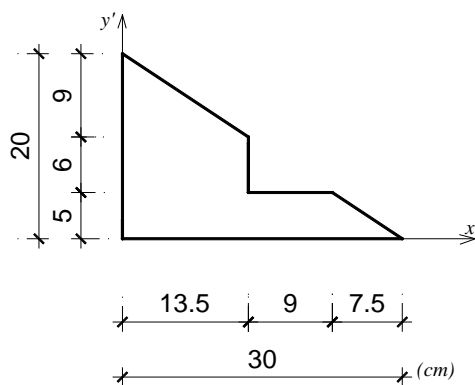
- nacrtati dijagrame presječnih sila (M , T);
- dimenzionisati nosač pravougaonog poprečnog presjeka $h/b=2/1$, $\sigma_{dop}=130$ MPa
- za presjek B_{lijevo} nacrtati dijagrame komponentalnih napona



ZADATAK 2:

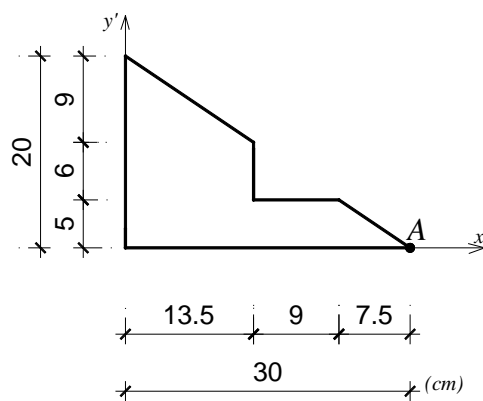
Za poprečni presjek na slici odrediti:

- glavne centralne momente inercije;
- glavne centralne ose inercije.



ZADATAK 3:

Za nosač poprečnog presjeka kao na slici opterećen ekscentričnom silom pritiska u tački A, $P=80$ kN nacrtati dijagram ekstremnih normalnih napona.



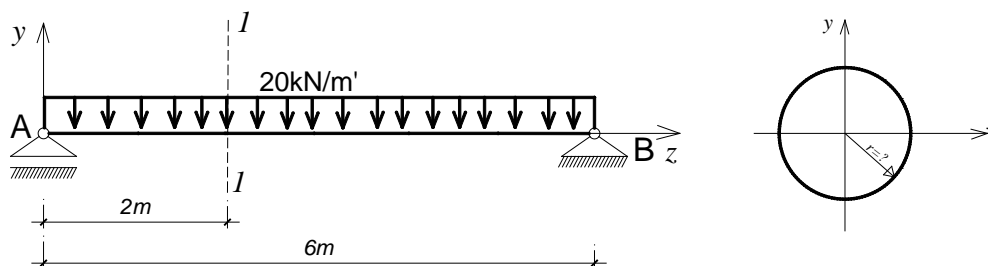
U Podgorici, septembar 2020. god.

Popravni rok kolokvijuma br. 2
Mehanika i otpornost materijala – septembar rok
 (grupa I)

ZADATAK 1:

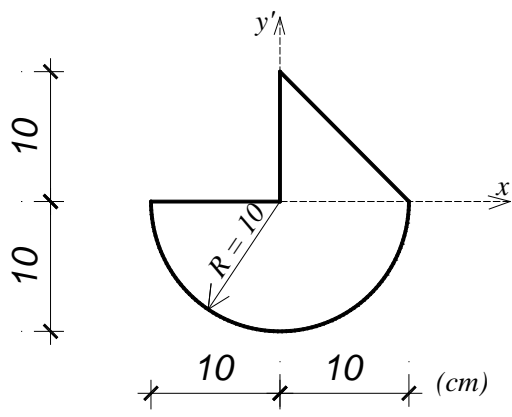
Za nosač opterećen kao na slici:

- nacrtati dijagrame presječnih sila (M , T);
- dimenzionisati nosač kružnog poprečnog presjeka $r = ?$, $\sigma_{dop} = 130 \text{ MPa}$
- za presjek 1-1 nacrtati dijagrame komponentalnih napona

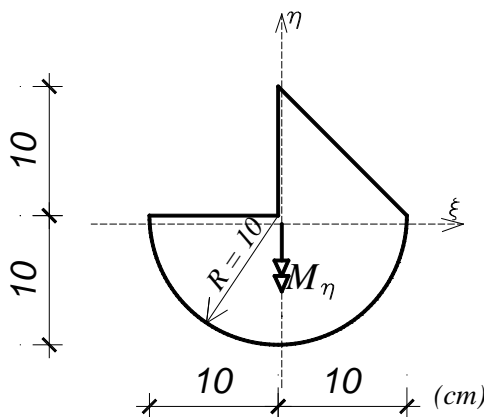
**ZADATAK 2:**

Za poprečni presjek na slici odrediti:

- glavne centralne momente inercije;
- glavne centralne ose inercije.

**ZADATAK 3:**

Za nosač poprečnog presjeka kao na slici koji je opterećen prikazanim momentom $M_\eta = 50 \text{ kNm}$ nacrtati dijagram ekstremnih normalnih napona.

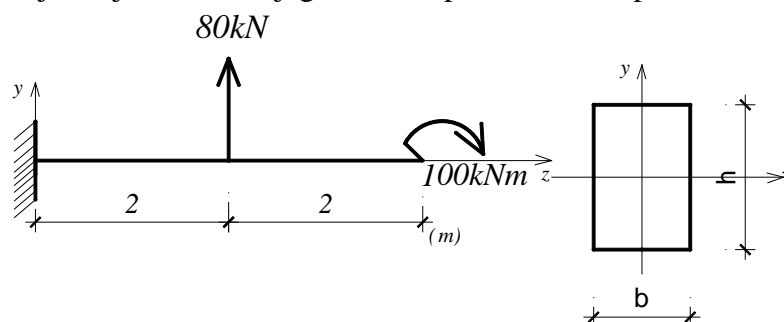


KOLOKVIJUM 2
Mehanika i otpornost materijala
 (grupa I)

ZADATAK 1:

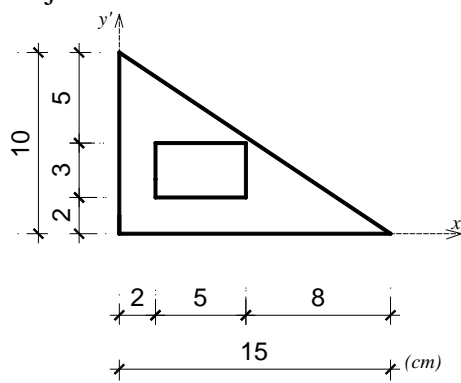
Za nosač opterećen kao na slici:

- nacrtati dijagrame presječnih sila (M , T);
- dimenzionisati nosač pravougaonog poprečnog presjeka $h/b=1.5/1$, $\sigma_{dop}=160$ MPa
- za presjek u uklještenju nacrtati dijagrame komponentalnih napona

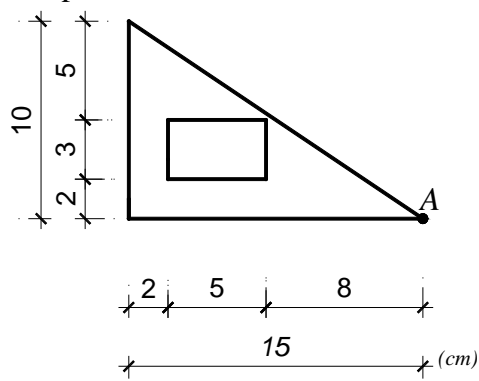
**ZADATAK 2:**

Za poprečni presjek na slici odrediti:

- glavne centralne momente inercije;
- glavne centralne ose inercije.

**ZADATAK 3:**

Za poprečni presjek na slici opterećen ekscentričnom silom pritiska u tački A $P=100$ kN nacrtati dijagram ekstremnih normalnih napona.

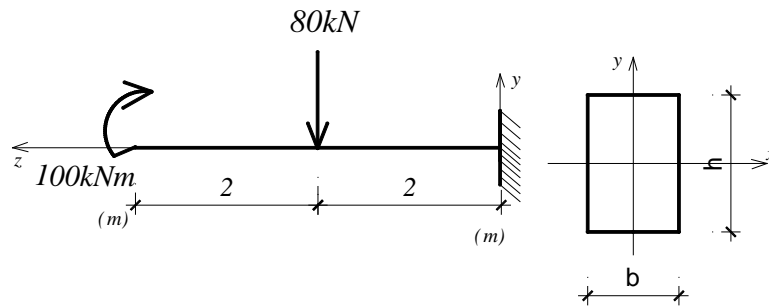


KOLOKVIJUM 2
Mehanika i otpornost materijala
 (grupa III)

ZADATAK 1:

Za nosač opterećen kao na slici:

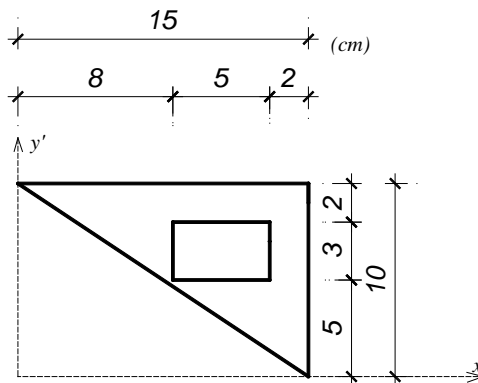
- nacrtati dijagrame presječnih sila (M , T);
- dimenzionisati nosač pravougaonog poprečnog presjeka $h/b=1/2$, $\sigma_{dop}=130$ MPa
- za presjek u uklještenju nacrtati dijagrame komponentalnih napona



ZADATAK 2:

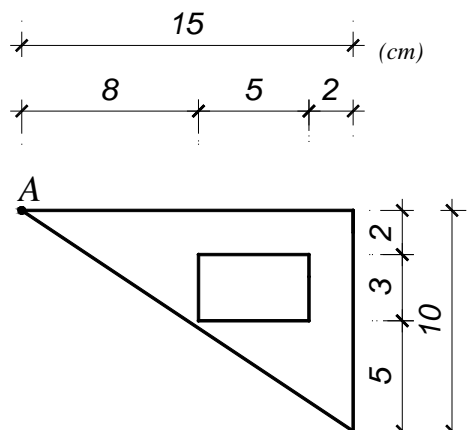
Za poprečni presjek na slici odrediti:

- glavne centralne momente inercije;
- glavne centralne ose inercije.



ZADATAK 3:

Za nosač poprečnog presjeka kao na slici opterećenog ekscentričnom silom pritiska u tački A, $P=80$ kN nacrtati dijagram ekstremnih normalnih napona.

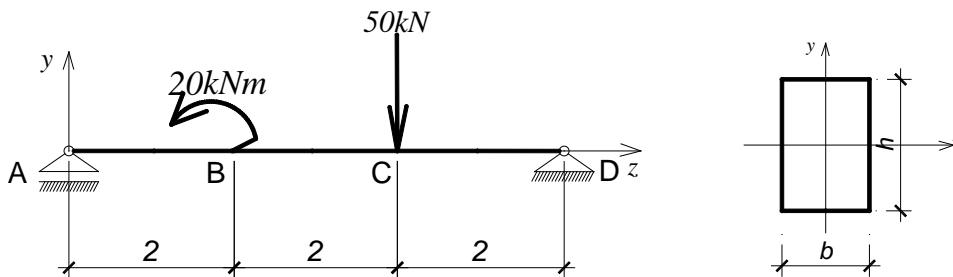


KOLOKVIJUM 2, POPRAVNI
Mehanika i otpornost materijala
 (grupa I)

ZADATAK 1:

Za nosač opterećen kao na slici:

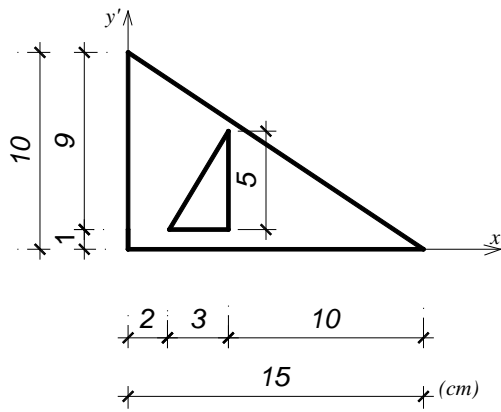
- nacrtati dijagrame presječnih sila (M, T);
- dimenzionisati nosač pravougaonog poprečnog presjeka $h/b=1.5/1$, $\sigma_{dop}=160$ MPa
- za presjek B_{desno} nacrtati dijagrame komponentalnih napona



ZADATAK 2:

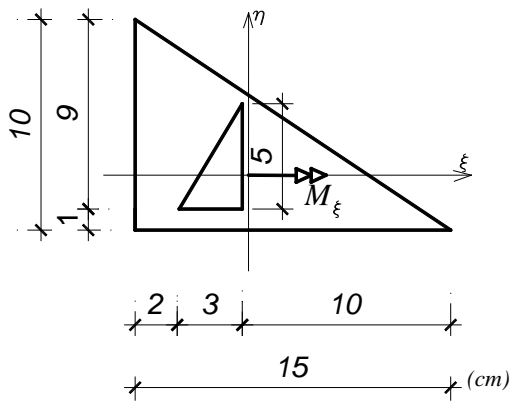
Za poprečni presjek na slici odrediti:

- glavne centralne momente inercije;
- glavne centralne ose inercije.



ZADATAK 3:

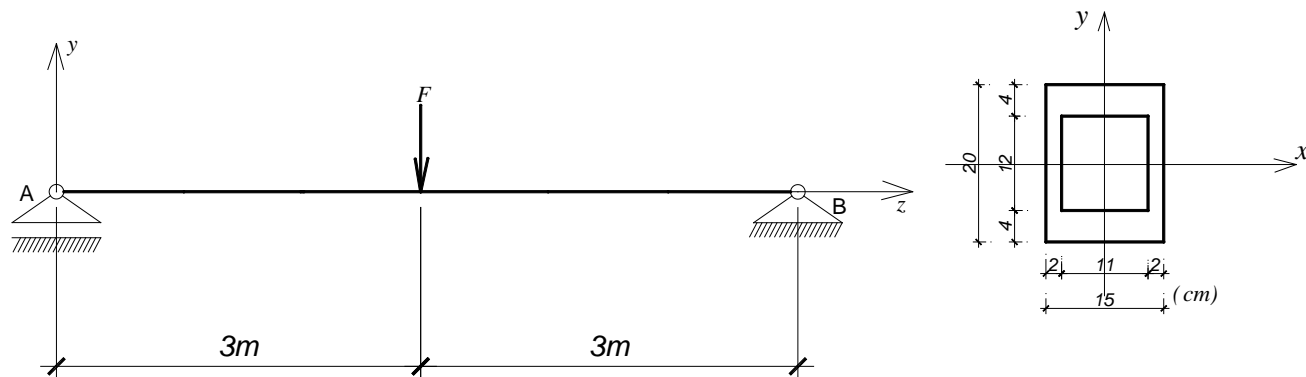
Poprečni presjek na slici opterećen je momentom savijanja $M_\xi = 5$ kNm. Nacrtati dijagram ekstremnih normalnih napona.



KOLOKVIJUM 2
Mehanika i otpornost materijala

ZADATAK 1:

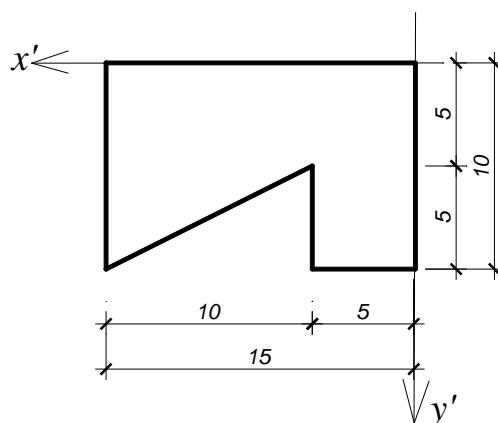
Odrediti nosivost ($F=?$) za nosač na slici ako je $\sigma_{dop}=160$ MPa. Zatim nacrtati dijagram komponentalnih napona za presjek u sredini raspona.



ZADATAK 2:

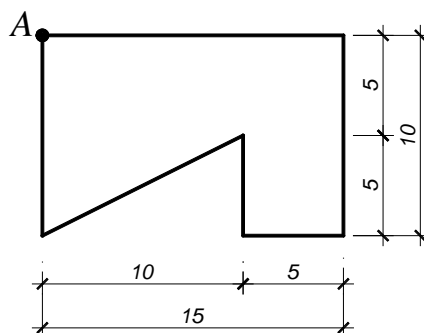
Za poprečni presjek na slici odrediti:

- glavne centralne momente inercije;
- glavne centralne ose inercije.



ZADATAK 3:

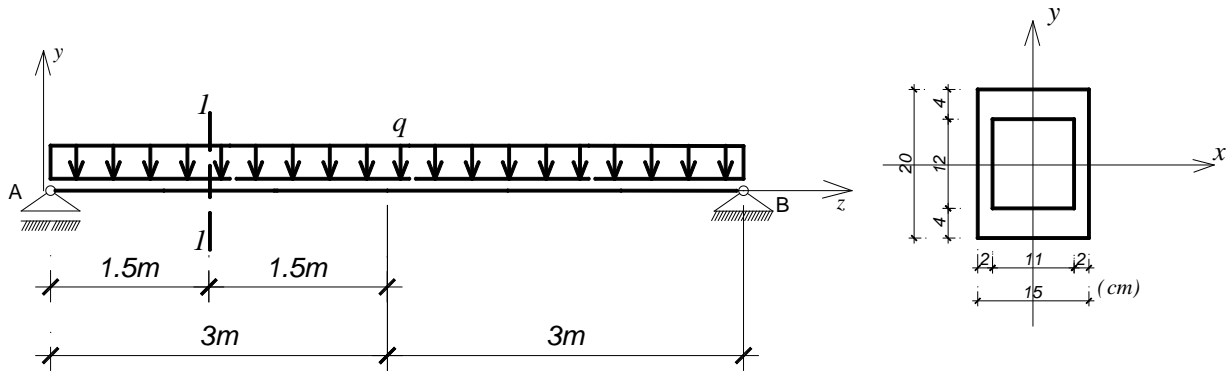
Za poprečni presjek na slici opterećen ekscentričnom silom pritiska u tački A $P=100$ kN nacrtati dijagram ekstremnih normalnih napona.



KOLOKVIJUM 2
Mehanika i otpornost materijala

ZADATAK 1:

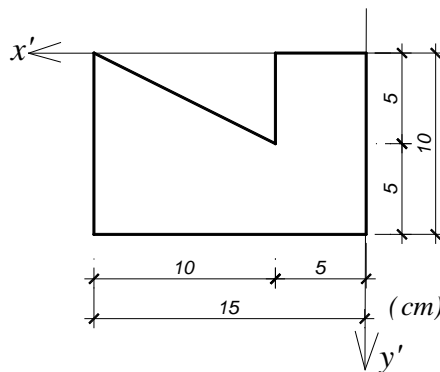
Odrediti nosivost ($q=?$) za nosač na slici ako je $\sigma_{dop}=160$ MPa. Zatim nacrtati dijagram komponentalnih napona za presjek 1-1.



ZADATAK 2:

Za poprečni presjek na slici odrediti:

- glavne centralne momente inercije;
- glavne centralne ose inercije.



ZADATAK 3:

Za poprečni presjek na slici koji je opterećen momentom savijanja $M_\eta=20$ kNm nacrtati dijagram ekstremnih normalnih napona.

